

B70 **J1**

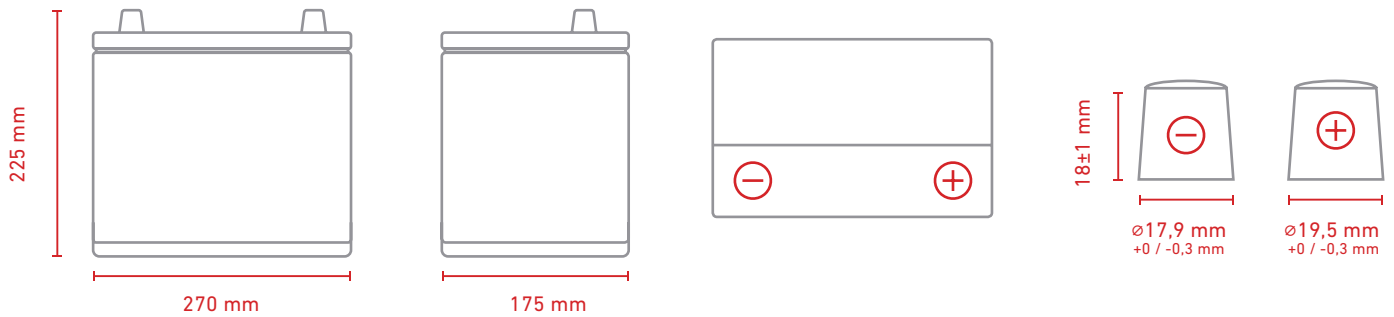
70 Ah | 12 V | 580 A

Elektrische Eigenschaften

Nennspannung	12 V
Nennkapazität (20 h)	70 Ah
CCA (-18 °C)	580 A
Leistung (20 h, 25 °C)	837 Wh
Anlassleistung (10 s, -18 °C)	4,4 kW

Mechanische Eigenschaften

Maße (L x B x H)	270 x 175 x 225 mm
Gewicht	17,7 kg
Halterung	B3 + B6
Layout / Pole	0 / 1
Polarität	DX
Technologie	Nass
Gehäusematerial	PP/PE (schwarz)
Deckelmaterial	PP/PE (schwarz)



ANTI SPILLING SYSTEM



-18°C TESTED



FLAME ARRESTOR



95% RECYCLABLE



BUILT WITH GREEN ENERGY



MAINTENANCE-FREE

