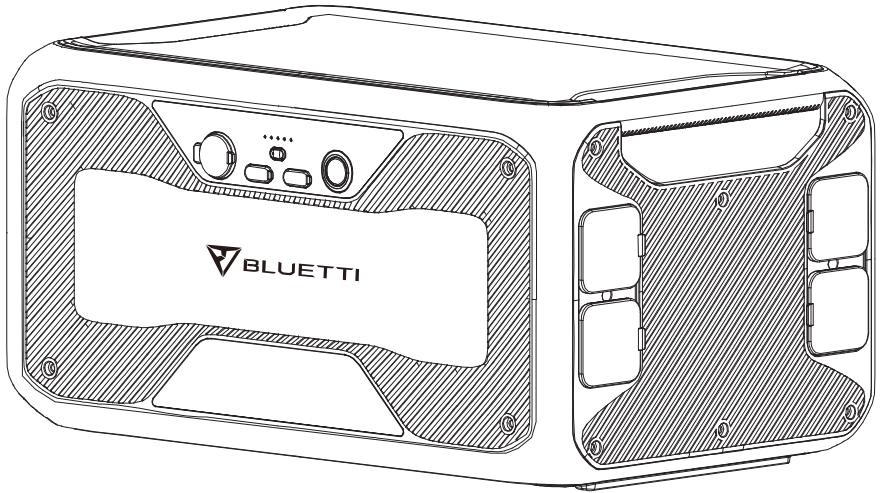


User Manual

BLUETTI B300S





Thank You!

Thank you for making BLUETTI a part of your family.

From the very beginning, BLUETTI has tried to stay true to a sustainable future through green energy storage solutions for both indoor and outdoor use while delivering an exceptional eco-friendly experience for our homes and our world. That's why BLUETTI makes its presence in 70+ countries and is trusted by millions of customers across the globe.

CONTENTS

English	1-13
Before You Begin	1
Safety Instructions	2
General Safety	2
Maintenance	3
Handling & Storage	3
What's In The Box	4
Standard Packaging	4
Product Overview	6
Diagram	6
Specifications	7
Operation	8
Powering On/Off	8
BLUETTI App	8
Charging	9
Capacity Expansion	11
Appendix	13
FAQs (Frequently Asked Questions)	13
Technical Support	13
Deutsch	17-30

Before You Begin

The information contained herein is subject to change without notice.

For the latest version, please visit <https://www.bluettipower.eu/pages/manuals>

- The user manual contains instructions and notes on the operation and use of this unit.
- BLUETTI recommends that you use genuine accessories from BLUETTI.
- BLUETTI shall not be responsible for any damage or expense that might result from the use of parts other than genuine parts from the BLUETTI.
- For your safety and benefit, please read carefully before using and keep it handy for future reference.

Safety Instructions

General Safety

BLUETTI products are developed to be safe and reliable. Please read this guide for important safety information about your device. The guide is intended to help you be more comfortable and productive while using this device. Failure to follow these guidelines for proper set up, use, and care for your device may cause damage to this unit and injury to yourself or others.

SAVE THESE INSTRUCTIONS!

- Always operate or store the unit in accordance with specified temperature range.
- DO NOT expose the unit to fire, liquids, sweat, dirt or other contaminants, as that may cause the battery to explode or leak flammable liquid or gas.
- DO NOT place the unit on an unstable or tilted surface.
- Make sure the place where you are using the unit is well ventilated and spacious.
- Keep away from children and pets.
- DO NOT modify, attempt to insert foreign objects into the battery, or immerse or expose it to water or other liquids. Batteries may explode if damaged.
- Battery fluid is corrosive and may be toxic. If a battery leaks, keep the leaked fluid from touching your skin, eyes, clothes, or other surfaces. Immediately flush the affected areas with water, or seek medical help.
- DO NOT ignore those warning signs on components or products made by manufacturers.
- DO NOT dismantle, cut, crush, puncture, or otherwise damage the unit in any way.
- DO NOT insert foreign objects into the fan, vents, ports, or other openings.
- NEVER use a damaged battery or component. Improper use or misuse of damaged batteries may cause damage to your device or injury to yourself as a result of battery fluid leakage, fire, overheating, or explosion.

- Use approved battery and accessories ONLY. Improper use, or use of unapproved or incompatible batteries or components may result in a risk of fire, explosion, or other hazards, and may invalidate any approval or warranty.
- Turn off the unit IMMEDIATELY in case of malfunction.
- Use dry powder fire extinguisher in case of fire.
- DO NOT attempt to modify, replace the internal battery or any other component of the unit by anyone other than qualified personnel. If necessary, take it to an authorized service center as incorrect reassembly may result in a risk of fire or electric shock.

SAVE THESE INSTRUCTIONS!

Maintenance

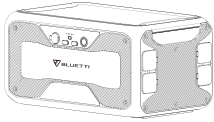
- When not using the unit for extended periods of time, power off the unit and disconnect the AC adapter from the outlet.
- Charge the unit to 80% SOC every 3-6 months for long-term storage.
- Clean the unit with a dry cloth gently and carefully.

Handling and Storage

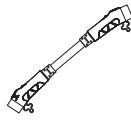
- Use mechanical assistance as needed (e.g. trolleys and adjustable height workbenches).
- DO NOT stack anything on top of the unit either in storage or in use.
- Recommended storage temperature: -4-104°F/-20-40°C.

What's In The Box

Standard Packaging



Portable Power Station



P150D Battery
Expansion Cable



DC Input Cable



User Manual



Warranty Card

* Below accessories are not included in standard packaging and can be purchased separately at <https://www.bluettipower.eu/>



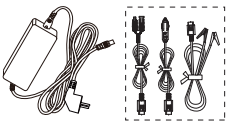
AC Adapter



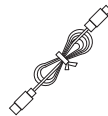
Car Charging Cable



Lead-acid Battery
Charging Cable



D050S Charging
Enhancer Kit



USB-C to USB-C Cable



Cigarette Lighter-F to
DC5521 Cable (12V)



AC Adapter (No cable included)
+ MC4 to DC7909 Cable

* **P150D Battery Expansion Cable:** 31.5in/80cm.

DC Input Cable: 27.6in/70cm. MC4 to XT90.

AC Adapter: 118in/300cm.

Car Charging Cable: 59in/150cm. Cigarette lighter port to MC4.

Lead-acid Battery Charging Cable¹: 20in/50cm. Clamp to MC4.

D050S Charging Enhancer Kit: D050S: 47in/120cm.

PV Charging Cable: 27.6in/70cm. MC4 to DC7909

Car Charging Cable: 20in/50cm. Cigarette lighter port to DC7909.

Lead-acid Battery Charging Cable²: 20in/50cm. Clamp to DC7909.

USB-C to USB-C Cable: 79in/200cm.

Cigarette Lighter-F to DC5521 Cable (12V): 28in/72cm.

AC Adapter (No cable included) + MC4 to DC7909 Cable: 47in/120cm; 5.5in/14cm.

Note: All measurements are for reference only.

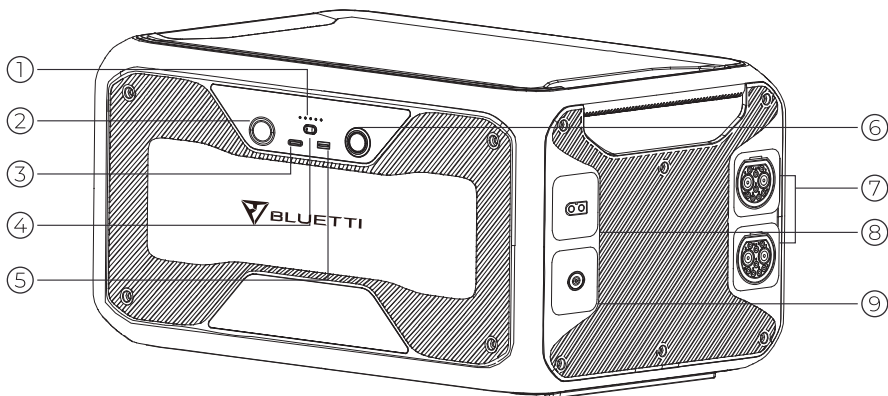
Package details are subject to change without prior notice.

¹ Works with D050S DC charging enhancer and connects to the adapter input port.

² Connects B300S directly with the lead-acid battery.

Product Overview

Diagram



1. Power Indicator*

2. Cigarette Lighter Port

3. USB-C PD3.0

4. DC Power Button

5. 18W USB-A Port

6. Power Button

7. Battery Expansion Port

8. PV Input

9. Adapter Input

* These lights represent the power level, one light for 20%. When it drops to 20%, please recharge the B300S for extended lifespan.

Specifications

B300S		
General		
Capacity	3072Wh	
Voltage	51.2VDC	
Cell Type	LiFePO4	
Dimensions (L*W*H)	20.5*12.6*10.4IN/520*320*263MM	
Weight	83.8LB/38KG	
Discharging Temperature	-4-104°F/-20-40°C	
Charging Temperature	32-104°F/0-40°C	
Storage Temperature	-4-104°F/-20-40°C	
Working Humidity	10-90%	
DC Output		
Cigarette Lighter Port *1	Voltage	12VDC
	Current	10A
USB-A QC3.0 *1	Power	18W Max. (3.6-12VDC, 3A)
USB-C PD3.0 *1	Power	100W Max. (5/9/12/15/20VDC, 3A; 20VDC, 5A)
Adapter Input		
Power	500W Max.	
Voltage	58.8VDC	
Current	8A Max.	
PV Input		
Power	500W Max.	
Voltage	12-60VDC	
Current	10A Max.	
Car Charging		
Power	196.8W Max.	
Voltage	12/24VDC	
Current	8.2A Max.	
Capacity Expansion		
Voltage	51.2VDC	
Current	120A	
<p>Note: When connecting B300S with the T500 adapter or AC500 to the grid, B300S is able to self-heat and get charged even at -4°F/-20°C.</p>		

Operation

Powering On/Off

Startup/Shutdown: Press the power button to start up or shut down this unit.

Operation	Green light(on the button)	Power Indicator Light
Startup	ON	ON
Shutdown	OFF	OFF

DC Output: Press the DC power button to start up or shut down.

Note: Unplug to turn off the unit. Connect to the power source and it turns on automatically.

BLUETTI APP

Download the BLUETTI App from Google Play or App Store.

The remaining battery capacity can be viewed from the App when connected with AC500.

The firmware can also be over-the-air (OTA) upgraded. For more details, please refer to the BLUETTI App.

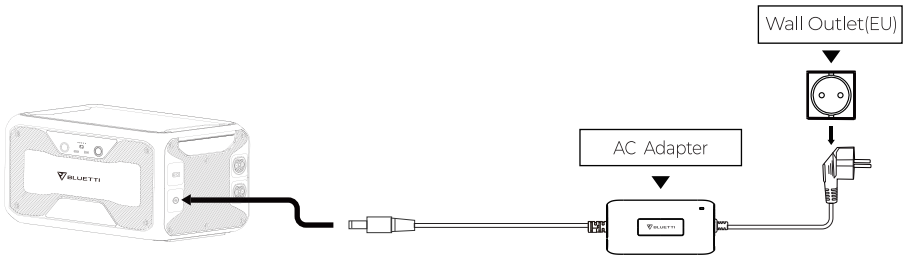


Note: Keep your phone no more than 5m/16.4ft away from the unit during the update.

Charging

AC Charging

Simply plug the B300S into a standard wall outlet and start charging.



PV Charging

Connect the solar panels (in series or parallel) to B300S with the DC input cable.

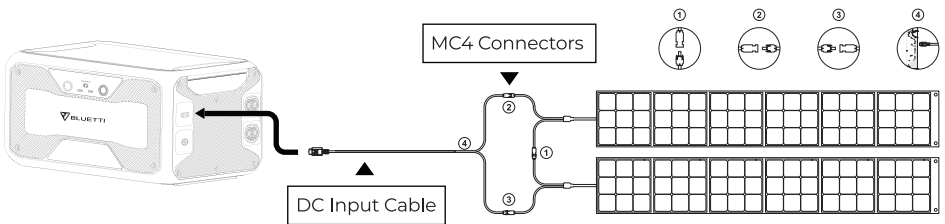
Note: Please make sure your solar panels comply with:

OCV³: 12-60V Vmp⁴: 12-60V Input Power: 500W Max

Eg: Connect two BLUETTI PV200 solar panels in series to charge the unit.

BLUETTI PV200: Voc=26.1V Vmp=20.5V Current=9.7A Max.

Total: Voc=26.1×2=52.2V Vmp=20.5×2=41V Current=9.7A Max.

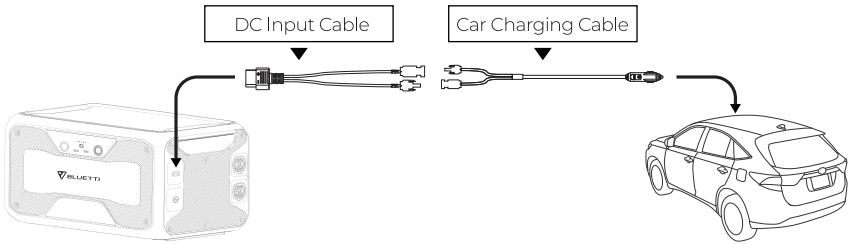


³OCV: Open circuit voltage, also for Voc. The maximum voltage that the solar panel can produce with no load on it.

⁴Vmp: Voltage at maximum power. The voltage available when the panel is operating at its peak performance output.

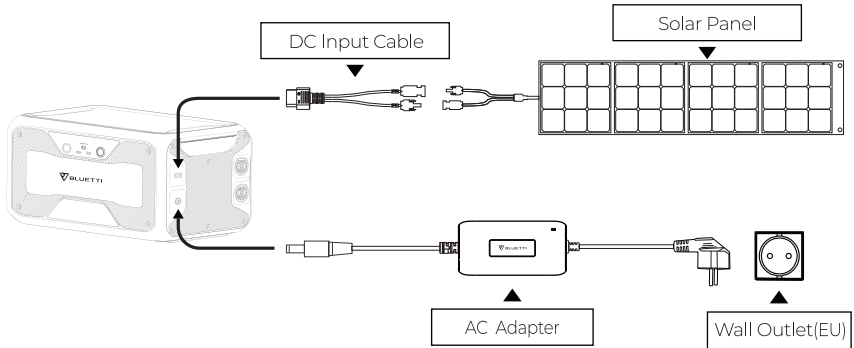
Car Charging

Connect the B300S to the vehicle plug-in cigarette lighter port via the DC input cable and car charging cable.



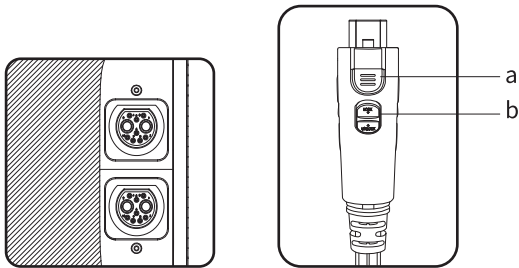
Dual Charging

The B300S also supports charging from adapter and solar panels at the same time.



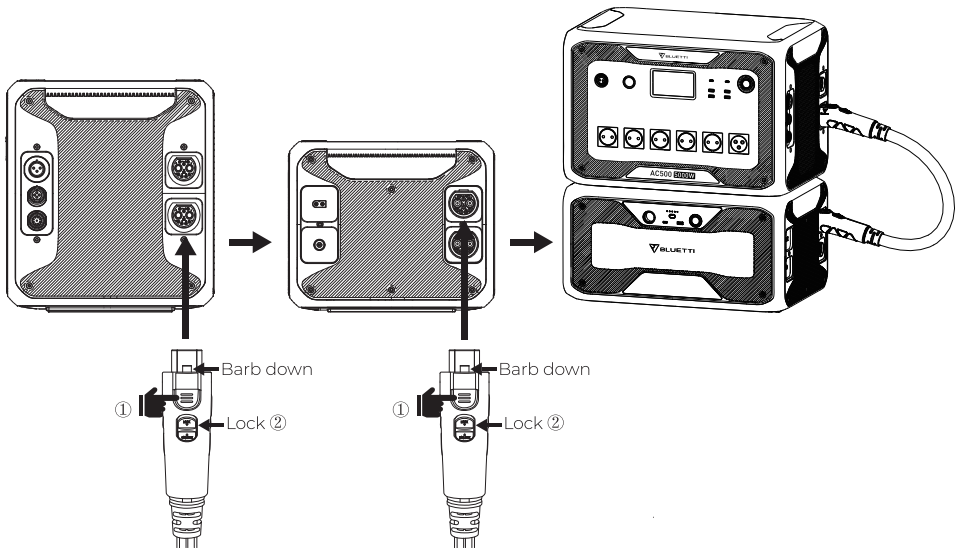
Capacity Expansion

Connect the B300S with BLUETTI AC500 power station by P150D battery expansion cable.

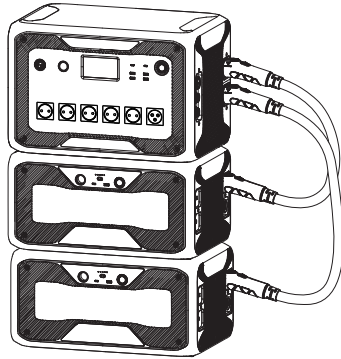


(P150D Battery Expansion Cable)

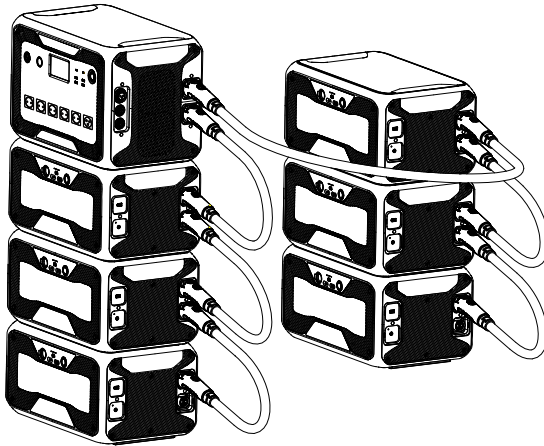
- a: Enable/disable the battery expansion function.
- b: Lock/unlock the connection.



AC500 + 1*B300S = 4500W Max. / 3072Wh



AC500 + 2*B300S = 5000W Max. / 6144Wh



AC500 + 6*B300S = 5000W Max. / 18432Wh

B300S Capacity Expansion Tutorial

Note: Press the power button either on AC500 or B300S to turn on the AC500 + B300S combo.

When AC500 is connected to the grid or solar panels, the combo turns on automatically.

If there's only one B300S connected, the combo delivers a maximum output of 4500W.

To get 5000W AC output, connect at least one expansion battery to each expansion port.

Appendix

FAQs (Frequently Asked Questions)

Q: Can it charge and discharge at the same time?

A: Yes. It supports pass-through charging. B300S comes with the premium LiFePO4 battery and proprietary Battery Management System(BMS) to ensure that it can charge and discharge at the same time.

Q: Can I use third-party solar panels to charge this unit?

A: Yes, you can. As long as the specs of solar panels you're using fall in below range:

OCV: 12-60V

Vmp: 12-60V

Input Power: 500W Max.

With the same power connector (MC4)

DO NOT mix different types of solar panels.

Q: How to upgrade the firmware of B300S?

A: Connect it to the AC500 or other compatible power station, pair the system with BLUETTI App, and you can over-the-air (OTA) upgrade the firmware including ARM, DSP, HMI, and BMS.

Q: How to store B300S expansion battery for a long time?

A: Charge it to 80% SOC every 3-6 months for long-term storage.

Technical Support

Should you require any further assistance, please do not hesitate to contact BLUETTI service team.

For more information, please visit:



@ BLUETTI Support
@ BLUETTI Official



@ bluetti_Linc



@ BLUETTI EU CLUB
@ Bluetti Europe
@ bluetti.inc



@ bluetti_europe
@ bluetti_us



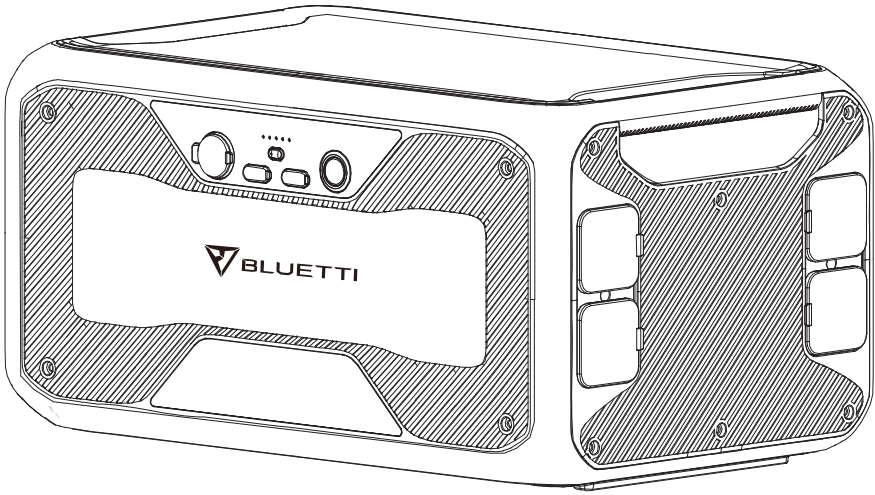
service@bluetti.com



Benutzerhandbuch

BLUETTI B300S





Vielen Dank!

Vielen Dank, dass Sie BLUETTI zu einem Teil Ihrer Familie gemacht haben. Von Anfang an hat BLUETTI versucht, einer nachhaltigen Zukunft durch umweltfreundliche Energiespeicherlösungen für den Innen- und Außenbereich treu zu bleiben.

Aus diesem Grund ist BLUETTI in mehr als 70 Ländern präsent und genießt das Vertrauen von Millionen von Kunden auf der ganzen Welt.

Bevor Sie beginnen

Die hierin enthaltenen Informationen können ohne vorherige Ankündigung geändert werden.

Die neueste Version finden Sie unter <https://de.bluettipower.eu/pages/benutzerhandbuecher>

- Das Benutzerhandbuch enthält Anweisungen und Hinweise zur Bedienung und Verwendung dieses Geräts.
- BLUETTI empfiehlt, Originalzubehör von BLUETTI zu verwenden.
- BLUETTI haftet nicht für Schäden oder Kosten, die sich aus der Verwendung anderer Teile als Originalteile ergeben könnten.
- Zu Ihrer Sicherheit und einfacher Bedienbarkeit lesen Sie diese Anleitung bitte sorgfältig durch und halten Sie sie für zukünftige Referenzen bereit.

Sicherheitshinweise

Allgemeine Sicherheit

BLUETTI-Produkte werden nach den neuesten Sicherheitsstandards entwickelt. Bitte lesen Sie diese Anleitung vor der Erstbenutzung Ihres Gerätes sorgfältig durch. Wenn Sie diese Anwendungshinweise für die ordnungsgemäße Einrichtung, Verwendung und Pflege Ihres Geräts nicht befolgen, kann dies zu Schäden am Gerät und zu Verletzungen von Ihnen selbst oder anderen führen.

BEWAHREN SIE DIESE ANLEITUNG GUT AUF!

- Betreiben oder lagern Sie das Gerät immer im angegebenen Temperaturbereich. Setzen Sie das Gerät KEINER Hitze, Flüssigkeiten, Schweiß, Schmutz oder anderen Verunreinigungen aus, da dies im Extremfall dazu führen kann, dass die Batterie explodiert oder brennbare Flüssigkeiten oder Gase austreten.
- Platzieren Sie das Gerät NICHT auf einer instabilen oder geneigten Oberfläche. Stellen Sie sicher, dass der Ort, an dem Sie das Gerät verwenden, gut belüftet und geräumig ist. Achten Sie darauf das Gerät von Kindern und Haustieren fern zu halten. Ändern Sie NICHTS am Gerät selbst und versuchen Sie nicht Fremdkörper in das Gerät einzuführen. Tauchen Sie es niemals in Flüssigkeiten ein und vermeiden Sie Feuchtigkeit und Wasser am und im Gerät. Batterien können explodieren, wenn sie beschädigt werden. Batterieflüssigkeit ist korrosiv und kann giftig sein. Wenn eine Batterie ausläuft, verhindern Sie, dass die ausgetretene Flüssigkeit Ihre Haut, Augen, Kleidung oder andere Oberflächen berührt. Spülen Sie die betroffenen Bereiche sofort mit Wasser aus oder suchen Sie medizinische Hilfe auf.
- Ignorieren Sie KEINE Warnhinweise auf Komponenten oder Produkten. Zerlegen, schneiden, zerquetschen, durchstechen oder beschädigen Sie das Gerät in keiner Weise.
- Führen Sie keine Fremdkörper in den Ventilator, die Lüftungsschlitze, die Anschlüsse oder andere Öffnungen ein.

- Verwenden Sie NIEMALS eine beschädigte Batterie oder Komponente. Unsachgemäße Verwendung oder Missbrauch beschädigter Batterien kann zu Schäden an Ihrem Gerät oder zu Personenverletzungen führen, die auf das Austreten von Batteriefüssigkeiten, Feuer, Überhitzung oder Explosion zurückzuführen sind.
- Verwenden Sie AUSSCHLIESSLICH zugelassene Batterien und Zubehör. Unsachgemäße Verwendung oder Verwendung von nicht zugelassenen oder inkompatiblen Batterien oder Komponenten kann zu einem Brand, Explosion oder anderen Gefahren und Risiken führen und jede Betriebsgenehmigung oder Garantie ungültig machen.
- Schalten Sie das Gerät im Falle einer Fehlfunktion UNMITTELBAR aus. Verwenden Sie im Brandfall einen trockenen Pulverfeuerlöscher.
- Versuchen Sie NICHT, die interne Batterie oder eine andere Komponente des Geräts durch nicht qualifiziertes Personal modifizieren oder ersetzen zu lassen. Falls erforderlich, bringen Sie es zu einem autorisierten Service-Center, da eine falsche De- und Montage zu Brand- oder Stromschlaggefahr führen kann.

BEWAHREN SIE DIESE ANLEITUNG GUT AUF!

Instandhaltung

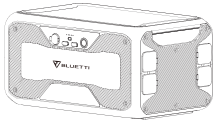
- Wenn Sie das Gerät längere Zeit nicht verwenden, schalten Sie es aus und trennen das Netzteil von der Steckdose.
- Laden Sie das Gerät ca. alle 3-6 Monate für die Langzeitlagerung auf 80% Ladekapazität auf.
- Reinigen Sie das Gerät vorsichtig mit einem trockenen Tuch.

Handhabung und Lagerung

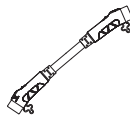
- Verwenden Sie bei Bedarf mechanische Unterstützung (z. B. Trolleys und höhenverstellbare Werkbänke). Stapeln Sie NICHTS auf dem Gerät, weder zum Lagern noch während des Betriebes.
- Empfohlene Lagertemperatur: -4 - 104°F / -20 - 40°C.

Lieferumfang

Standardverpackung



Tragbare Power Station



PI50D Batterie-Erweiterungskabel



DC-Eingangskabel



Benutzerhandbuch



Garantiekarte

* Die folgenden Zubehöre sind nicht Teil der Standardverpackung und müssen separat bestellt werden. Siehe <https://de.bluettipower.eu/>



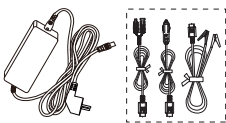
Netzteil



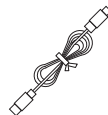
Auto-Ladekabel



Ladekabel für Blei-Säure-Batterien



D0S0S Ladetechnik Kit



USB-C auf USB-C-Kabel



Zigarettenanzünder auf DC5521 Kabel (12V)



Netzteil (ohne Kabel)
+MC4 zu DC7909 Kabe

* P150D Batterie-Erweiterungskabel: 31,5in / 80cm.

DC-Eingangskabel: 27.6in / 70cm. MC4 zu XT90.

Netzteil : 118in / 300cm.

Auto-Ladekabel: 59in / 150cm. Zigarettanzünderanschluss zu MC4.

Blei-Säure-Batterie-Ladekabel¹: 20in / 50cm. Kroko-Klemme zu MC4.

D050S Lade-Erweiterungs-Kit: D050S: 47in / 120cm.

PV-Ladekabel: 27.6in / 70cm. MC4 zu DC7909.

Auto-Ladekabel: 20in / 50cm. Zigarettanzünderanschluss zu DC7909.

Blei-Säure-Batterie-Ladekabel 2: 20in / 50cm. Kroko-Klemme auf DC7909.

USB-C zu USB-C Kabel: 79in / 200cm.

Zigarettanzünder auf DC5521 Kabel (12V): 28in/72cm.

Netzteil (Kein Kabel im Lieferumfang enthalten)+ MC4 zu DC7909 Kabel: 47in/120cm;
5.5in/14cm

Hinweis: Alle angegebenen Werte dienen nur als Referenz.

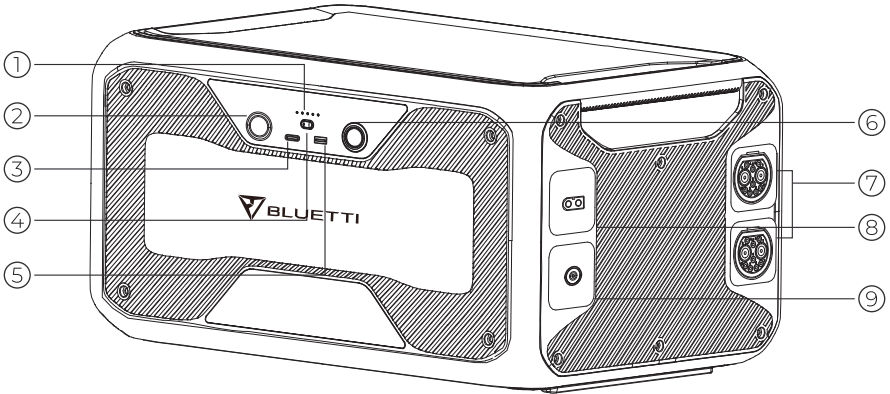
Paketdetails können ohne vorherige Ankündigung geändert werden.

¹ Funktioniert mit dem D050S DC-Ladeverstärker und wird an den Netzteil-Eingang angeschlossen.

² Verbindet den B300S direkt mit der Blei-Säure-Batterie.

Produktübersicht

Ansicht



- 1. Betriebszustandsanzeige*
- 2. Zigarettenzünderanschluss
- 3. USB-C PD3.0
- 4. DC Ein- / Ausschalter
- 5. 18W USB-A Anschluss

- 6. Netzschalter
- 7. Batterie-Erweiterungsanschluss
- 8. PV Eingang
- 9. Netzteil Eingang

* Diese Leuchten stellen die Leistungsstufe dar, ein Licht für 20%. Wenn es auf 20% fällt, dann laden Sie bitte den B300S für eine längere Lebensdauer auf.

Leistungsbeschreibung

B300S		
Allgemein		
Fassungsvermögen	3072Wh	
Spannung	51.2VDC	
Zelltyp	LiFePO4	
Abmessungen (L*B*H)	20.5*12.6*10.4IN/520*320*263MM	
Gewicht	83.8LB/38KG	
Entladetemperatur	-4-104°F/-20-40°C	
Ladetemperatur	32-104°F/0-40°C	
Lagertemperatur	-4-104°F/-20-40°C	
Rel. Luftfeuchtigkeit im Betrieb	10-90%	
DC-Ausgang		
Zigarettenanzünder-Anschluss *1	Spannung	12VDC
	Strom	10A
USB-A QC3.0 *1	Leistung	18W Max. (3.6-12VDC, 3A)
USB-C PD3.0 *1	Leistung	100W Max. (5/9/12/15/20VDC, 3A; 20VDC, 5A)
Netzteil-Eingang		
Leistung	500W Max.	
Spannung	58.8VDC	
Strom	8A Max.	
Kfz-Aufladen		
Leistung	500W Max.	
Spannung	12-60VDC	
Strom	10A Max.	
Kfz-Aufladen		
Leistung	196.8W Max.	
Spannung	12/24VDC	
Strom	8.2A Max.	
Erweiterungsport		
Spannung	51.2VDC	
Strom	120A	
<p>Hinweis: Wenn der B300S mit dem T500-Adapter oder der AC500 an das Stromnetz angeschlossen wird, kann sich der B300S eigenständig erwärmen und selbst bei -4°F / -20°C aufgeladen werden.</p>		

Betrieb

Ein- /Ausschalten

Starten/Herunterfahren: Drücken Sie den Netzschalter, um dieses Gerät zu starten oder herunterzufahren.

Operation	Grünes Licht (auf der Taste)	Betriebsanzeige
Start	An	An
Herunterfahren	Aus	Aus

DC-Ausgang: Drücken Sie den DC-Schalter um ihn ein- oder auszuschalten.

Hinweis: Ziehen Sie das Verbindungskabel um das Gerät auszuschalten. Beim Verbinden mit einer Stromquelle wird es automatisch eingeschaltet.

BLUETTI APP

Laden Sie die BLUETTI App von Google Play oder dem App Store herunter.

Die verbleibende Akkukapazität kann in der App angezeigt werden, wenn sie mit der AC500 verbunden ist. Die Firmware kann auch auf Over-the-Air (OTA) aktualisiert werden. Weitere Details entnehmen Sie bitte der BLUETTI App.

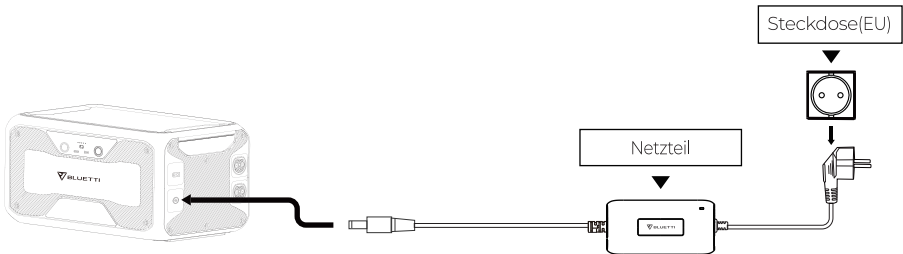


Hinweis: Entfernen Sie sich mit Ihrem Telefon während des Updates nicht mehr als 5 m vom Gerät.

Aufladen

Netz-Aufladung

Einfach das Netzteil des B300S an eine Standard-Steckdose anschließen und aufladen.



PV Aufladung

Schließen Sie die Solarpaneele (in Reihe oder parallel) mit dem DC-Eingangskabel an den B300S an.

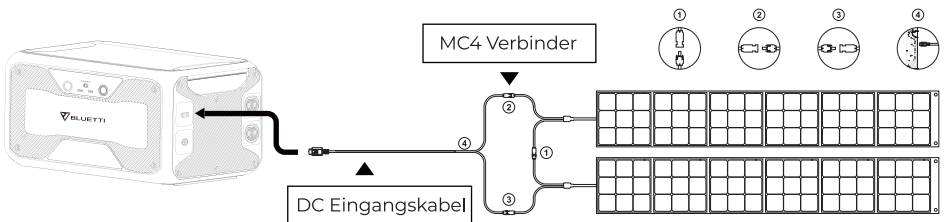
Hinweis: Bitte stellen Sie sicher, dass Ihre Solarpaneele den folgenden Anforderungen entsprechen:

OCV³: 12-60V Vmp⁴: 12-60V Eingangsleistung: 500W Max

Beispiel: Schließen Sie zwei BLUETTI PV200 Solarpaneele in Reihe an, um das Gerät aufzuladen.

BLUETTI PV200: Voc=26.1V Vmp=20.5V Strom=9.7A Max.

Gesamt: Voc=26.1×2=52.2V Vmp=20.5×2=41V Strom=9.7A Max.

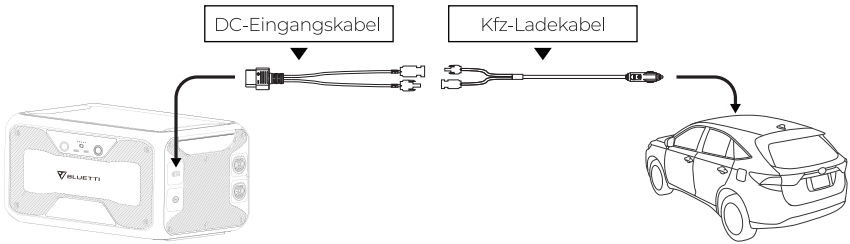


³OCV: Leerlaufspannung, auch für Voc. Die maximale Spannung, die das Solarpanel ohne Last erzeugen kann.

⁴Vmp: Spannung bei maximaler Leistung. Die Spannung, die verfügbar ist, wenn das Panel mit seiner Spitzenleistung arbeitet.

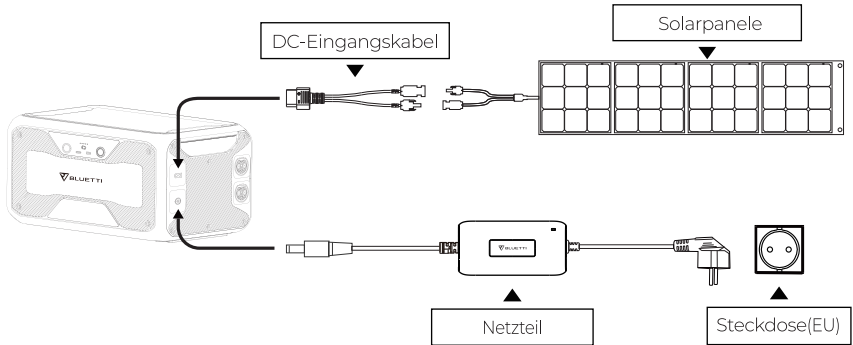
Kfz-Aufladung

Schließen Sie den B300S mittels des DC-Eingangskabel und dem Kfz-Kabel an den Zigarettenanzünderanschluss des Fahrzeugs an.



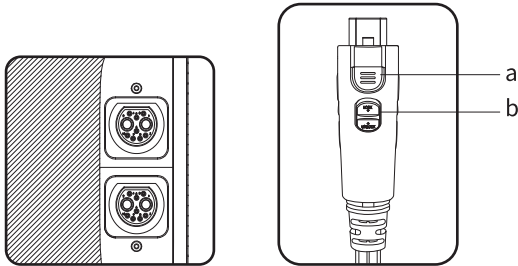
Duales Laden

Der B300S unterstützt auch das gleichzeitige Aufladen von Netzteil und Solarpaneele.



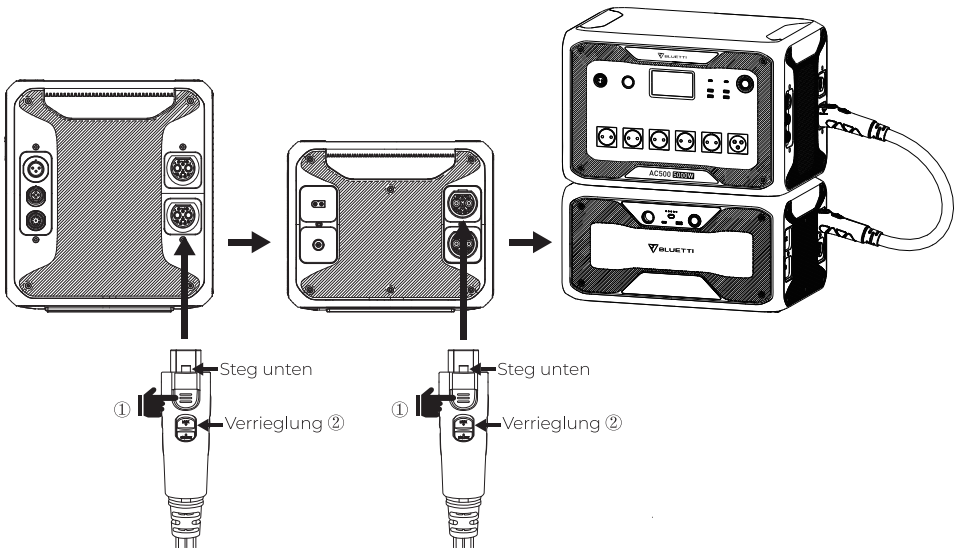
Kapazitätserweiterung

Verbinden Sie den B300S mit der BLUETTI AC500 Powerstation über ein P150D-Batterie-Erweiterungskabel.

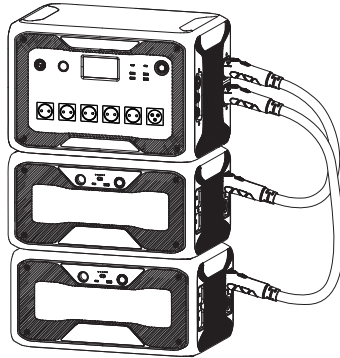


(P150D Batterie-Erweiterungskabel)

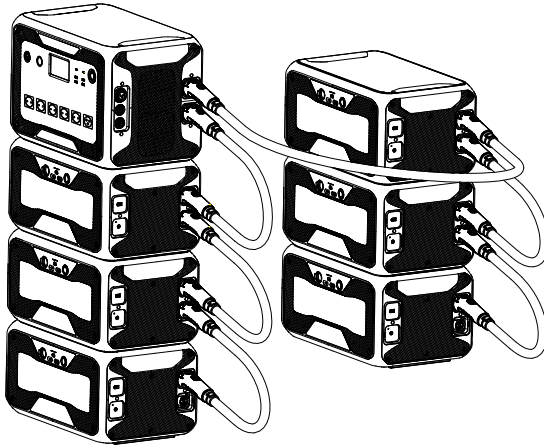
- a: Aktivieren/deaktivieren Sie die Batterieerweiterungsfunktion.
- b: Sperren/Entsperren Sie die Verbindung.



AC500 + 1*B300S = 4500W Max. / 3072Wh



AC500 + 2*B300S = 5000W Max. / 6144Wh



AC500 + 6*B300S = 5000W Max. / 18432Wh

Kapazitätserweiterung des B300S

Hinweis: Drücken Sie den Netzschalter entweder an der AC500 oder B300S, um die Kombination AC500 + B300S einzuschalten. Wenn die AC500 an das Stromnetz oder die Solarmodule angeschlossen ist, schaltet sich die Kombination automatisch ein. Wenn nur eine B300S angeschlossen ist, liefert die Kombination eine maximale Leistung von 4500W. Um eine Wechselstromleistung von 5000 W zu erhalten, schließen Sie mindestens einen Erweiterungsakku an jeden Erweiterungsanschluss an.

Anhang

FAQs (Häufig gestellte Fragen)

F: Kann er gleichzeitig geladen und entladen werden?

A: Ja. Er unterstützt Durchgangs-Laden. Der B300S wird mit einem premium LiFePO4-Akku und einem proprietären Batterie Management System (BMS) geliefert, um sicherzustellen, dass gleichzeitig geladen und entladen werden kann.

F: Kann ich Sonnenkollektoren von Drittanbietern verwenden um dieses Gerät aufzuladen?

A: Ja, das können Sie. Solange die Spezifikationen der von Ihnen verwendeten Solarpaneele in den folgenden Bereich fallen:

OCV: 12-60V

Vmp: 12-60V

Eingangsleistung: 500W max. Identische Verbindungsstecker (MC4)

Mischen Sie NICHT verschiedene Arten von Solarpaneele.

F: Wie aktualisiere ich die Firmware des B300S?

A: Schließen Sie ihn an die AC500 oder eine andere kompatible Powerstation an. Koppeln Sie das System mit der BLUETTI App. Nun können Sie die Firmware einschließlich ARM, DSP, HMI und BMS online aktualisieren.

F: Wie lagert man den B300S Erweiterungsakku für eine lange Zeit?

A: Laden Sie ihn zu 80% Kapazität alle 3-6 Monate auf um ihn längere Zeit zu lagern.

Technischer Support

Sollten Sie weitere Fragen stellen, zögern Sie nicht, sich an das BLUETTI-Serviceteam zu wenden.

Für weitere Informationen, besuchen Sie bitte:



@ BLUETTI Support
@ BLUETTI Official



@ bluetti_inc



@BLUETTI Deutschland Club
@Bluetti Deutschland



@bluetti_de



sale-de@bluettipower.com

P/N:17.0303.0507-01A1

EU	REP	Company: POWEROAK GmbH Address: Lise-Meitner-Str. 14 28816 Stuhr Germany Mail: logi@bluetti.de
-----------	------------	--

UK	REP	Company: POWEROAK ENERGY UK CO.,LTD Address: Unit 2, NorthGate, Bolsover Business Park, Woodhouse Lane Chesterfield England S44 6BD Mail: poweroak.eu@bluetti.com
-----------	------------	--





Just Power On