

## Freigegebene Batterien für PLENTICORE Released batteries for PLENTICORE

Version: 11 / 2023

Batterie / Battery	Modul Typ / Module type	Parallelbetrieb von Batterien / Parallel operation of batteries	Wechselrichter / Inverter	Benötigter Energiezähler (siehe Dokument freigegebene Energiezähler) Required energy meter (see document released energy meters)	
BYD <sup>2)</sup> Battery-Box Premium HVS/HVM	5.1	HVS (High Voltage Small) 2,56 kWh, 102,4 V, 25 Ah, 38 kg, LiFePO <sub>4</sub>	Mit BYD Battery-Box Premium HV Combiner Box CBH-40A / With BYD Battery-Box Premium HV Combiner Box CBH-40A	PLENTICORE plus PLENTICORE plus G2 PLENTICORE BI 5.5/13 PLENTICORE BI xx/26 PLENTICORE BI xx/26 G2	
	7.7				
	10.2				
	12.8				
	11.0 <sup>1)</sup>	HVM (High Voltage Medium) 2,76 kWh, 51,2 V, 53 Ah, 38 kg, LiFePO <sub>4</sub>			PLENTICORE plus PLENTICORE plus G2
	13.8 <sup>1)</sup>				PLENTICORE plus 4.2-10 PLENTICORE plus 4.2-10 G2
	16.6				PLENTICORE BI 5.5/13 PLENTICORE BI xx/26
	19.3				PLENTICORE BI xx/26 G2
22.1					
BYD Battery-Box HV	6.4	HV (High Voltage ) 1,28 kWh, 51,2 V, 25 Ah, 25 kg, LiFePO <sub>4</sub>	---	PLENTICORE plus PLENTICORE plus G2 PLENTICORE BI 5.5/13	
	7.7				
	9.0				
	10.2				
	11.5				
BMZ <sup>3)</sup> Hyperion	3 Module	Li-Ion NMC	---	PLENTICORE plus PLENTICORE plus G2 PLENTICORE BI 5.5/13 PLENTICORE plus PLENTICORE plus G2 PLENTICORE BI 5.5/13 PLENTICORE BI xx/26 PLENTICORE BI xx/26 G2	
	4 Module				
	5 Module				
	6 Module				
AXITEC <sup>3)</sup> AXIstorage Li SH	3 Module	Li-Ion NMC	---	PLENTICORE plus PLENTICORE plus G2 PLENTICORE BI 5.5/13 PLENTICORE plus PLENTICORE plus G2 PLENTICORE BI 5.5/13 PLENTICORE BI xx/26 PLENTICORE BI xx/26 G2	
	4 Module				
	5 Module				
	6 Module				

KOSTAL Smart Energy Meter  
KOSTAL Energy Meter <sup>4)</sup>

Batterie / Battery		Modul Typ / Module type	Parallelbetrieb von Batterien / Parallel operation of batteries	Wechselrichter / Inverter	Benötigter Energiezähler (siehe Dokument freigegebene Energiezähler) Required energy meter (see document released energy meters)
LG RESU FLEX	FLEX 8.6	Li-Ion NMC	---	PLENTICORE plus PLENTICORE plus G2 PLENTICORE BI xx/26 PLENTICORE BI xx/26 G2	KOSTAL Smart Energy Meter KOSTAL Energy Meter <sup>4)</sup>
	FLEX 12.9				
	FLEX 17.2				
PYLONTECH <sup>5,6)</sup> Force	H1 10,65	Li-Ion LFP 3,552 kWh, 48 V, 74 Ah, 36 kg	---	PLENTICORE plus PLENTICORE plus G2 PLENTICORE BI xx/26 PLENTICORE BI xx/26 G2	
	H1 14,20				
	H1 17,76				
	H1 21,31				
	H1 24,86				
	H2 7,10	Li-Ion LFP 3,552 kWh, 96 V, 37 Ah, 35 kg	---		
	H2 10,65				
H2 14,21					
AXITEC <sup>5,7)</sup> AXIstorage Li SV	SV1 10,1	Li-Ion LFP 3,552 kWh, 48 V, 74 Ah, 36 kg	---	PLENTICORE plus PLENTICORE plus G2 PLENTICORE BI xx/26 PLENTICORE BI xx/26 G2	
	SV1 13,5				
	SV1 16,9				
	SV1 20,2				
	SV1 23,6				
	SV2 6,7	Li-Ion LFP 3,552 kWh, 96 V, 37 Ah, 35 kg	---		
	SV2 10,1				
SV2 13,5					
Wintersun <sup>5)</sup> Power-/Energy-CORE 1.0	2 Module	Power 2,76 kWh, 102,4 V, 25 Ah, 35 kg, LFP	---	PLENTICORE plus PLENTICORE plus G2	
	3 Module				
	4 Module	Energy 3,2 kWh, 64 V, 50 Ah, 36,5 kg, LFP	---	PLENTICORE BI xx/26 PLENTICORE BI xx/26 G2	
	5 Module				
	4 Module				
	5 Module				
	6 Module				
	7 Module				
8 Module					
Dyness <sup>8)</sup> Tower	T7	Li-Ion LFP 3,552 kWh, 96 V, 37 Ah, 41 kg	---	PLENTICORE plus PLENTICORE plus G2 PLENTICORE BI xx/26 PLENTICORE BI xx/26 G2	
	T10				
	T14				
	T17				

### Auswahl Batterietyp:

- Die verwendete Batterie kann im Wechselrichter oder über den Webserver unter dem Menüpunkt Servicemenü > Batteriekonfiguration > Batterietyp ausgewählt werden.

### Select battery type:

- The used battery can be set under the inverter menue or via the web server menue under the item Service menue > Battery Configuration > Battery type.



**Hinweis:** Für den DC-Anschluss der Batterie verwenden Sie flexible und verzinnete Leitungen mit doppelter Isolierung nach EN50618. Wir empfehlen einen Querschnitt von 6 mm<sup>2</sup>. Beachten Sie die Angaben des Stecker-Herstellers und die technischen Daten des Wechselrichters.

**Note:** For the DC connection of the battery, use flexible and tinned cables with double insulation according to EN50618. We recommend a cross-section of 6 mm<sup>2</sup>. Note the information provided by the connector manufacturer and the technical data of the inverter.

<sup>1)</sup> Eine Verwendung der BYD Battery-Box Premium HVM 11.0 oder 13.8 ist technisch möglich. Aufgrund der relativ niedrigen Batteriespannung dieser Varianten ist auf eine Einschränkung der Lade- und Endladeleistung (UBat x 13 A max. Eingangsstrom des WR) und der Systemeffizienz hinzuweisen (gilt nur für PLENTICORE plus und PLENTICORE BI 5.5/13). /

Using the BYD Battery-Box Premium HVM 11.0 or 13.8 is technically possible. Due to the relatively low battery voltage of these variants, a restriction of the charging and final charging power (UBat x 13 A max. Input current of the WR) and the system efficiency must be pointed out (only applies to PLENTICORE plus and PLENTICORE BI 5.5/13).

<sup>2)</sup> BYD Batterie kompatibel ab - FW BMU1.13 und BMS3.19  
BYD Battery compatible from - FW BMU1.13 and BMS3.19

<sup>3)</sup> BMZ/AXITEC Batterie kompatibel mit Gehäuse: 609678, 609812 oder 610853 und Module: 607182 oder 612033  
BMZ/AXITEC Battery compatible with Device: 609678, 609812 or 610853 and modules: 607182 or 612033

<sup>4)</sup> Nur ein Wechselrichter mit einer Batterie im System  
Only with one inverter and one battery in the system

BMZ/AXITEC Battery compatible with Device: 609678, 609812 or 610853 and modules: 607182 or 612033

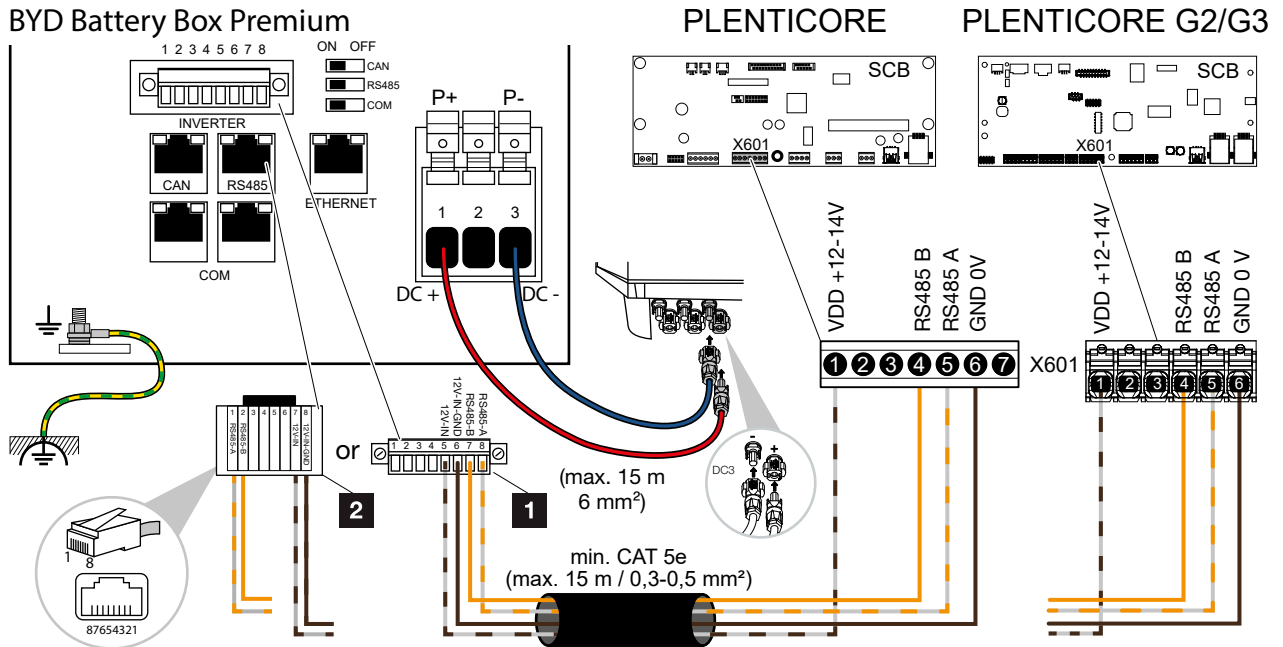
<sup>5)</sup> Ab SW-Version G1 01.27.xxxxx / G2 02.08.xxxxx im Wechselrichter auswählbar.  
From SW version G1 01.27.xxxxx / 02.08.xxxxx selectable in the inverter.

<sup>6)</sup> Pylontech Force-H1-V2 Batterie kompatibel mit BMS Modul: FC0500-40S-V2 mit Artikelnummer: 11FC0500ZZA-00013  
Pylontech Force-H2-V2 Batterie kompatibel mit BMS Modul: FC0500M-40S-V2 mit Artikelnummer: 11FC0500MZA-00013  
Pylontech Force-H1-V2 battery compatible with BMS modul: FC0500-40S-V2 mit article number: 11FC0500ZZA-00013  
Pylontech Force-H2-V2 battery compatible with BMS modul: FC0500M-40S-V2 mit article number: 11FC0500MZA-00013

<sup>7)</sup> Axitec AXIstorage Li SV1 Batterie kompatibel mit BMS Modul: Li SV1 BMS mit Artikelnummer: AY10785  
Axitec AXIstorage Li SV2 Batterie kompatibel mit BMS Modul: Li SV2 BMS mit Artikelnummer: AY10786  
Axitec AXIstorage Li SV1 battery compatible with BMS module: Li SV1 BMS with article number: AY10785  
Axitec AXIstorage Li SV2 battery compatible with BMS module: Li SV2 BMS with article number: AY10786

<sup>8)</sup> Ab SW-Version G1 01.28.xxxxx / (kommt in 07/2023 - G2 02.09.xxxxx) im Wechselrichter auswählbar.  
From SW version G1 01.28.xxxxx (comes in 07/2023 - G2 02.09.xxxxx) selectable in the inverter.

## BYD Battery-Box Premium HVS/HVM - Anschluss / Connection

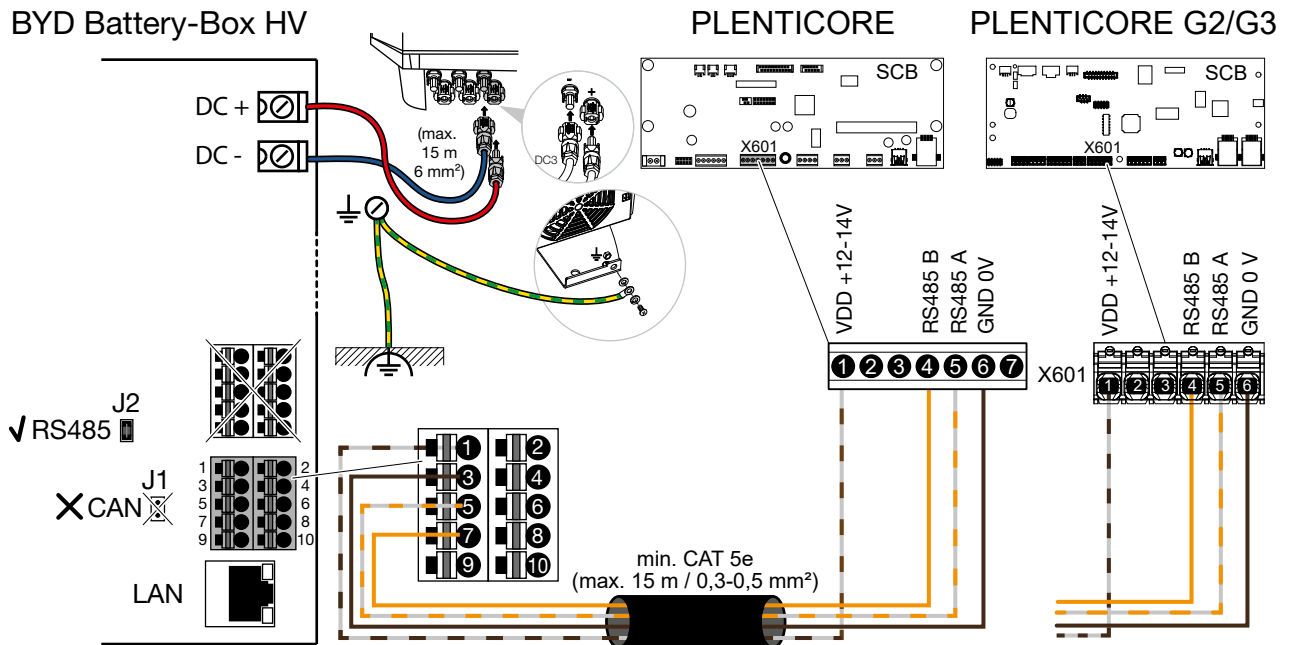


BYD Battery-Box Premium (1)	PLENTICORE plus PLENTICORE BI	Anschluss / Connection	Kabel / Cable
5	1	+12 V	min. Cat.5e Twisted pair max. Ø 6,8 mm max. 15 m
7	4	RS485 B	
8	5	RS485 A	
6	6	GND	
BYD Battery-Box Premium (2)	PLENTICORE plus PLENTICORE BI	Anschluss / Connection	Kabel / Cable
7	1	+12 V	min. Cat.5e Twisted pair max. Ø 6,8 mm max. 15 m
2	4	RS485 B	
1	5	RS485 A	
8	6	GND	



**DC-Kabel max. 15 m (Batterie > Wechselrichter)**  
**DC-cable max. 15 m (Battery > inverter)**

## BYD Battery-Box HV - Anschluss / Connection



BYD Battery-Box HV	PLENTICORE plus PLENTICORE BI	Anschluss / Connection	Kabel / Cable
1	1	+12 V	min. Cat.5e Twisted pair max. Ø 6,8 mm max. 15 m
7	4	RS485 B	
5	5	RS485 A	
3	6	GND	



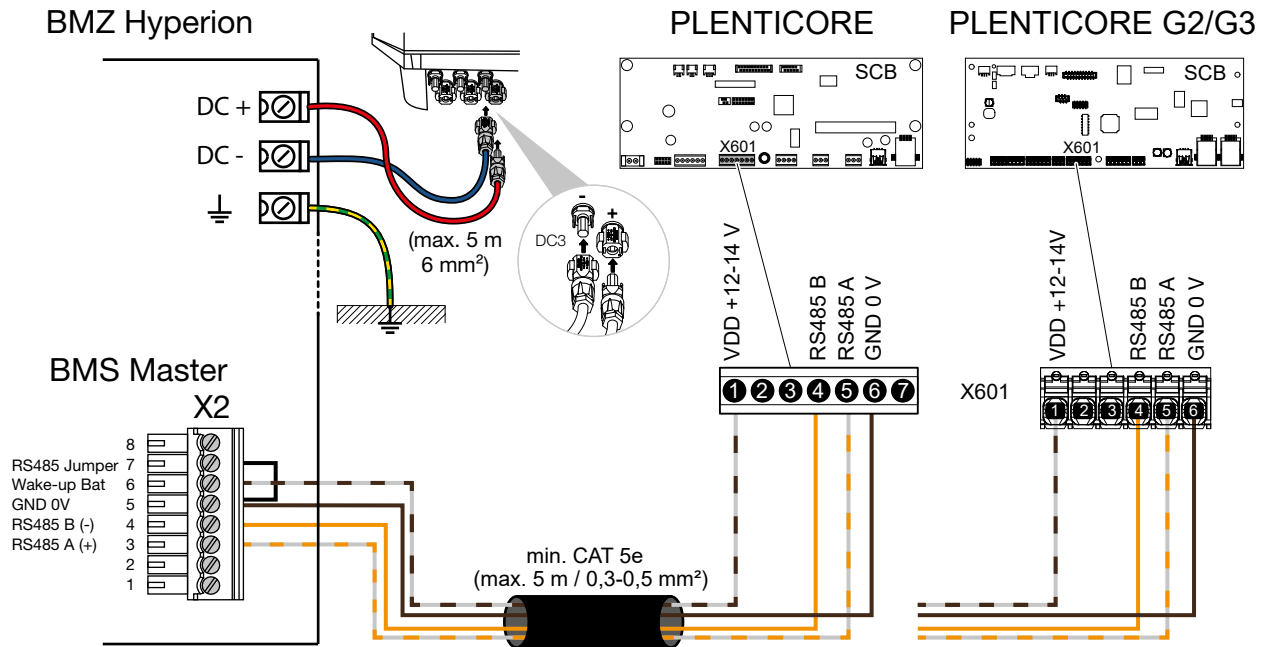
**Wichtiger Hinweis:** Bei nicht ordnungsgemäßer Erdung der Batterie und Wechselrichter, kann es am Gehäuse der Batterie zu unzulässigen Berührungsspannungen des Gehäuses gegen PE kommen. Daher ist es wichtig, Batterie sowie Wechselrichter ordnungsgemäß zu erden.

**Important note:** If the battery and inverter are not properly grounded, the battery housing may have inadmissible touch voltages against PE. It is therefore important to properly ground the battery and inverter.



**DC-Kabel max. 15 m (Batterie > Wechselrichter)**  
**DC-cable max. 15 m (Battery > inverter)**

## BMZ Hyperion - Anschluss / Connection

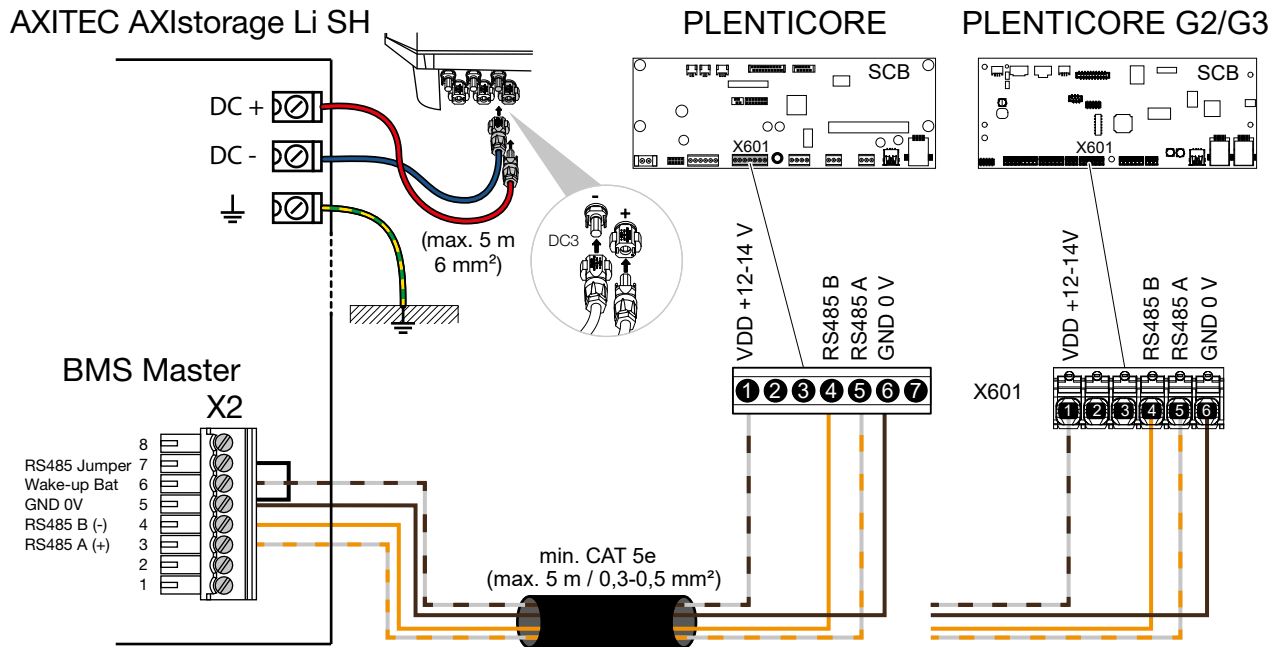


BMZ Hyperion	PLENTICORE plus PLENTICORE BI	Anschluss / Connection	Kabel / Cable
6	1	+12 V	min. Cat.5e Twisted pair max. Ø 6,8 mm max. 5 m
4	4	RS485 B	
3	5	RS485 A	
5	6	GND	
5 > 7	-	RS485 Jumper	



**DC-Kabel max. 5 m (Batterie > Wechselrichter)**  
**DC-cable max. 5 m (Battery > inverter)**

## AXITC AXIstorage Li SH - Anschluss / Connection

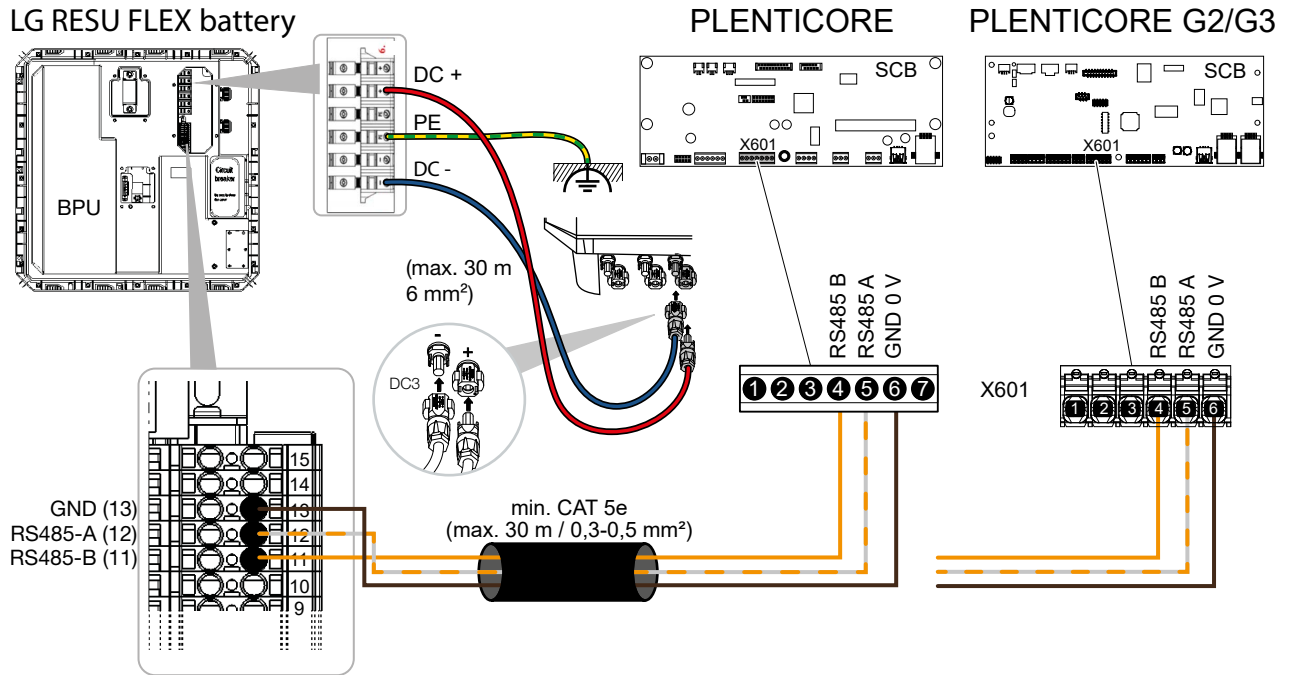


AXITEC AXIstorage Li SH	PLENTICORE plus PLENTICORE BI	Anschluss / Connection	Kabel / Cable
6	1	+12 V	min. Cat.5e Twisted pair max. Ø 6,8 mm max. 5 m
4	4	RS485 B	
3	5	RS485 A	
5	6	GND	
5 > 7	-	RS485 Jumper	



**DC-Kabel max. 5 m (Batterie > Wechselrichter)**  
**DC-cable max. 5 m (Battery > inverter)**

## LG RESU FLEX - Anschluss / Connection



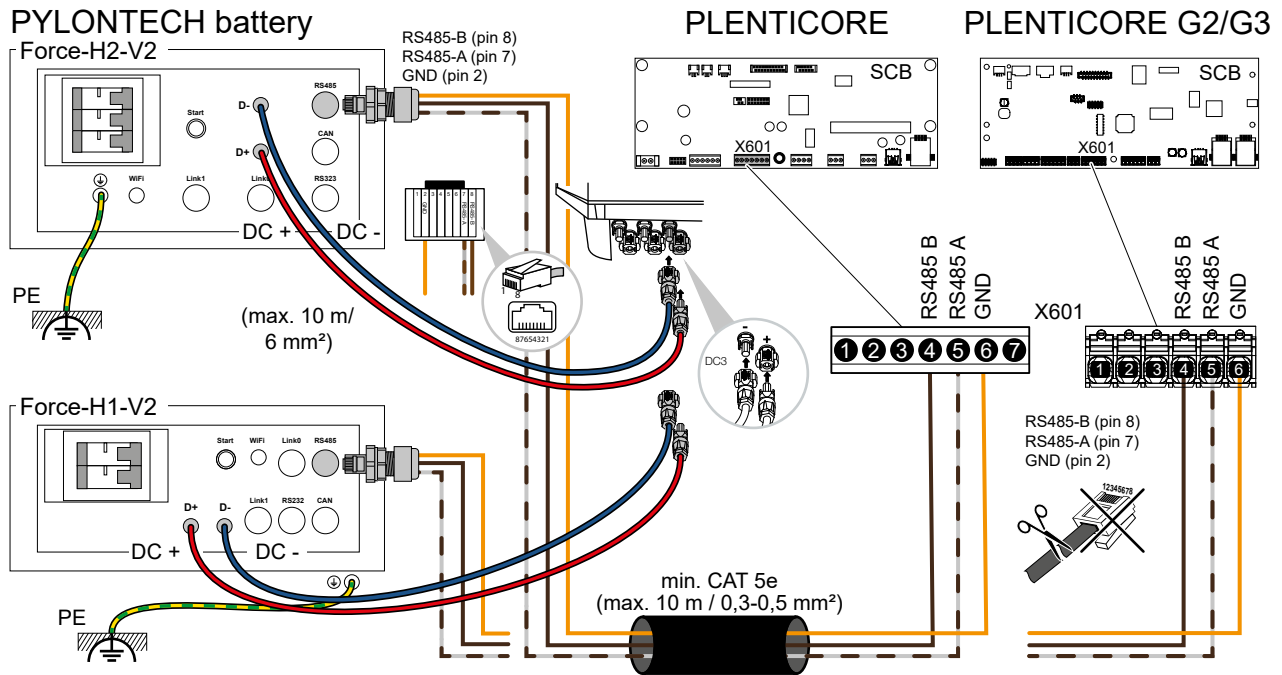
LG RESU FLEX	PLENTICORE plus PLENTICORE BI	Anschluss / Connection	Kabel / Cable
RS485-B (11)	4	RS485 B	min. Cat.5e Twisted pair max. Ø 6,5 mm max. 30 m
RS485-A (12)	5	RS485 A	
GND (13)	6	GND	



**DC-Kabel max. 30 m (Batterie > Wechselrichter)**  
**DC-cable max. 30 m (Battery > inverter)**



## PYLONTECH Force - Anschluss / Connection



PYLONTECH Force H1	PLENTICORE plus PLENTICORE BI	Anschluss / Connection	Kabel / Cable
RS485-B (RJ45 plug 8)	4	RS485 B	min. Cat.5e Twisted pair max. Ø 6,5 mm max. 10 m
RS485-A (RJ45 plug 7)	5	RS485 A	
RS485-B (RJ45 plug 2)	6	GND	



**DC-Kabel max. 10 m (Batterie > Wechselrichter)**  
**DC-cable max. 10 m (Battery > inverter)**

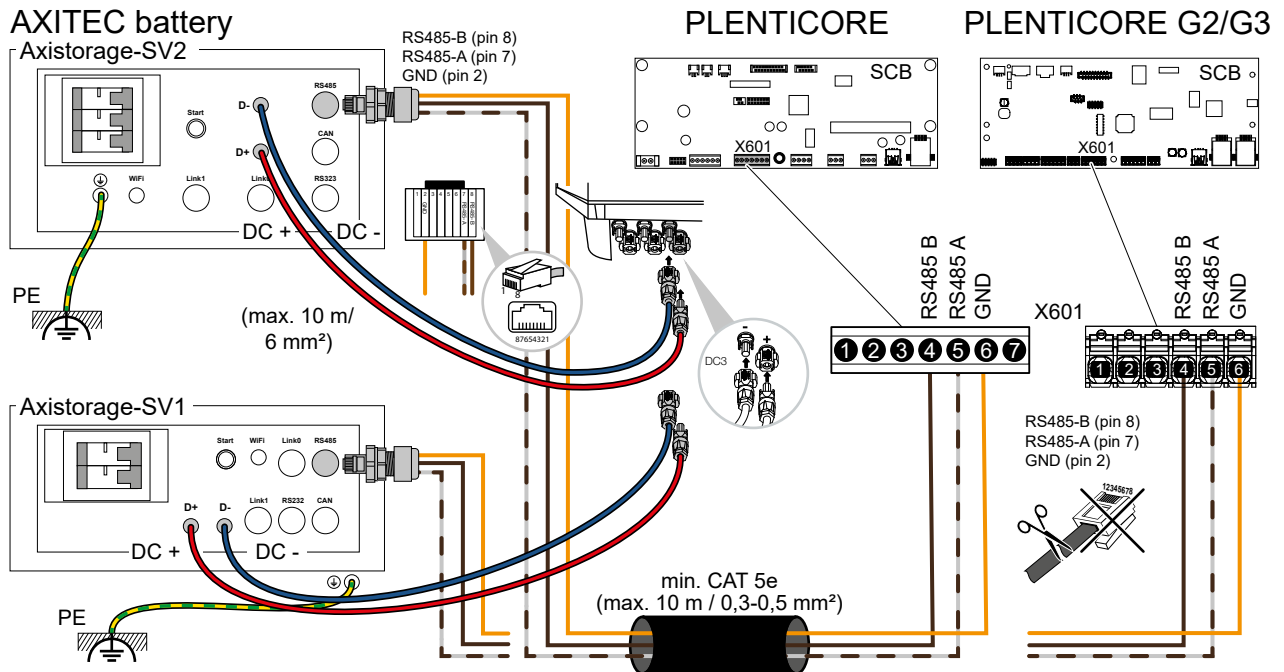
Damit die Kommunikation zwischen dem Batteriesystem und dem Wechselrichter funktioniert, muss das richtige Protokoll in der Batterie ausgewählt werden. Dazu die folgenden Schritte an der Batterie durchführen.

1. Drücken Sie die LED-Taste kurz. > Das Anzeigefeld leuchtet auf.
2. Drücken Sie die LED-Taste für min. 10 Sekunden. > Der Protokollauswahlmodus wird aufgerufen.
3. Drücken Sie die LED-Taste 3 Mal, um das KOSTAL Protokoll (LED 3 leuchtet) auszuwählen. Zwischen den Tasten drücken warten Sie min. 1 Sekunden, da das Weiterschalten eine Verzögerung hat. > Wenn die dritte LED leuchtet, ist das Protokoll für PLENTICORE-Wechselrichter ausgewählt.
4. Drücken Sie die LED-Taste für min. 2 Sekunden, bis die LED von Orange blinkend auf Blau dauerleuchten umschaltet.
5. Starten Sie das Batteriesystem neu. > Das Protokoll ist nun eingestellt.

In order for the communication between the battery system and the inverter to work, the correct protocol must be selected in the battery. To do this, carry out the following steps on the battery.

1. Press the LED button short. > The display field lights up.
2. Press the LED key for min. 10 seconds. > The protocol selection mode is called up.
3. Press the LED key 3 times to select the KOSTAL protocol (LED 3 lights up). Wait at least 1 second between the button presses, as there is a delay in advancing. > When the third LED lights up, the protocol for PLENTICORE inverters is selected.
4. Press the LED key for at least 2 seconds until the LED changes from flashing orange to permanently lit blue.
5. Restart the battery system. > The protocol is now set.

## AXITEC AXIstorage Li SVx - Anschluss / Connection



AXITEC AXIstorage Li SV	PLENTICORE plus PLENTICORE BI	Anschluss / Connection	Kabel / Cable
RS485-B (RJ45 plug 8)	4	RS485 B	min. Cat.5e Twisted pair max. Ø 6,5 mm max. 10 m
RS485-A (RJ45 plug 7)	5	RS485 A	
RS485-B (RJ45 plug 2)	6	GND	



**DC-Kabel max. 10 m (Batterie > Wechselrichter)**  
**DC-cable max. 10 m (Battery > inverter)**

Damit die Kommunikation zwischen dem Batteriesystem und dem Wechselrichter funktioniert, muss das richtige Protokoll in der Batterie ausgewählt werden. Dazu die folgenden Schritte an der Batterie durchführen.

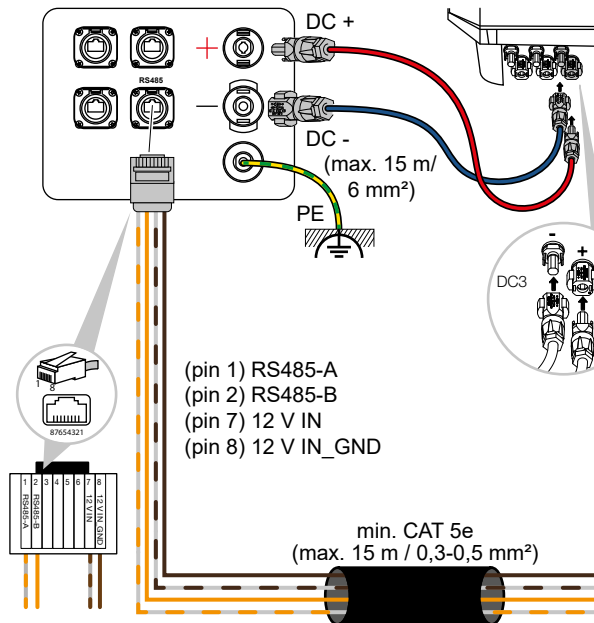
1. Drücken Sie die LED-Taste kurz. > Das Anzeigefeld leuchtet auf.
2. Drücken Sie die LED-Taste für min. 10 Sekunden. > Der Protokollauswahlmodus wird aufgerufen.
3. Drücken Sie die LED-Taste 3 Mal, um das KOSTAL Protokoll (LED 3 leuchtet) auszuwählen. Zwischen den Tasten drücken warten Sie min. 1 Sekunden, da das Weiterschalten eine Verzögerung hat. > Wenn die dritte LED leuchtet, ist das Protokoll für PLENTICORE-Wechselrichter ausgewählt.
4. Drücken Sie die LED-Taste für min. 2 Sekunden, bis die LED von Orange blinkend auf Blau dauerleuchten umschaltet.
5. Starten Sie das Batteriesystem neu. > Das Protokoll ist nun eingestellt.

In order for the communication between the battery system and the inverter to work, the correct protocol must be selected in the battery. To do this, carry out the following steps on the battery.

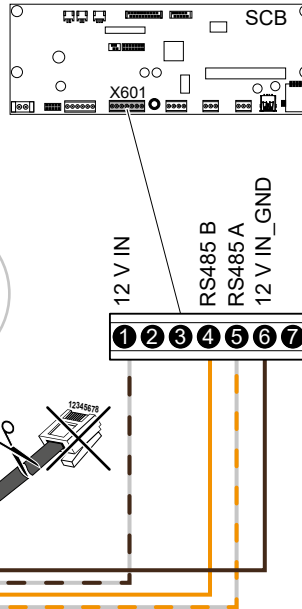
1. Press the LED button short. > The display field lights up.
2. Press the LED key for min. 10 seconds. > The protocol selection mode is called up.
3. Press the LED key 3 times to select the KOSTAL protocol (LED 3 lights up). Wait at least 1 second between the button presses, as there is a delay in advancing. > When the third LED lights up, the protocol for PLENTICORE inverters is selected.
4. Press the LED key for at least 2 seconds until the LED changes from flashing orange to permanently lit blue.
5. Restart the battery system. > The protocol is now set.

## Wintersun - Power-/Energy-Core 1.0 - Anschluss / Connection

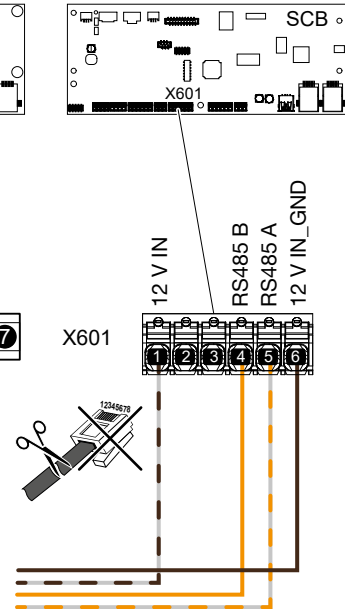
### Wintersun - Power-/Energy-Core 1.0



### PLENTICORE



### PLENTICORE G2/G3



Wintersun - Power-Core 1.0 Energy-Core 1.0	PLENTICORE plus PLENTICORE BI	Anschluss / Connection	Kabel / Cable
12 V IN (RJ45 plug 7)	1	+ 12 V	min. Cat.5e Twisted pair max. Ø 6,5 mm max. 15 m
RS485-B (RJ45 plug 2)	4	RS485 B	
RS485-A (RJ45 plug 1)	5	RS485 A	
12 V IN_GND (RJ45 plug 8)	6	GND	



**DC-Kabel max. 15 m (Batterie > Wechselrichter)**  
**DC-cable max. 15 m (Battery > inverter)**

Damit die Kommunikation zwischen dem Batteriesystem und dem Wechselrichter funktioniert, muss der richtige Batterietyp/Protokoll in der Batterie und Wechselrichter ausgewählt werden.

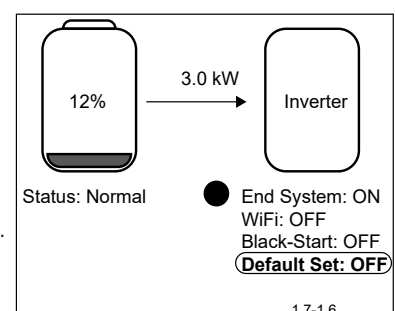
Dazu die folgenden Schritte durchführen:

1. Wählen Sie im Plenticore als Speichersystem **Wintersun** aus.
2. Drücken Sie die ENTER-Taste auf dem Batteriedisplay. > Die Batterie wechselt in das Einstellmenü.
3. Drücken Sie die Pfeil-Taste nach unten, bis **Default Set:** ausgewählt ist.
4. Drücken Sie die ENTER-Taste bis hinter **Default Set: OFF** steht.
5. Die Einstellungen werden automatisch übernommen.

For the communication between the battery system and the inverter to work, the correct battery type/protocol must be selected in the battery and inverter.

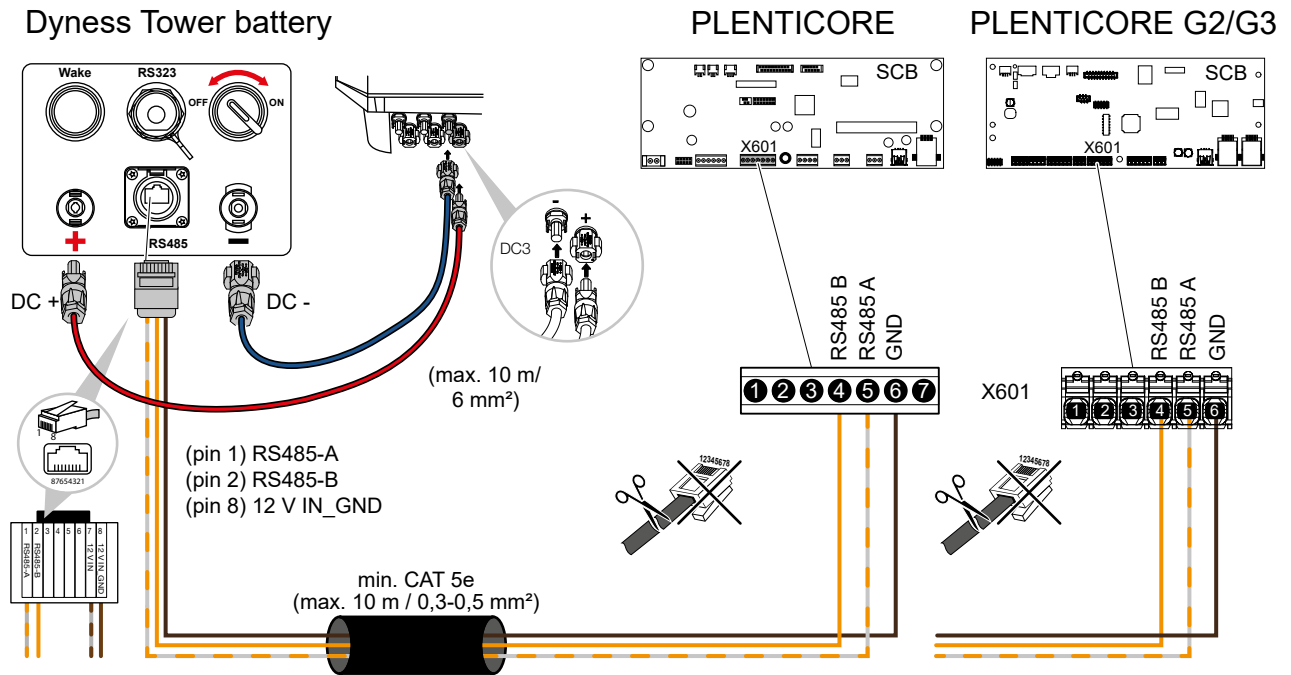
To do this, carry out the following steps:

1. Select **Wintersun** as the storage system in the Plenticore.
2. Press the ENTER button on the batterie display. > The battery changes to the settings menu.
3. Press the down button until **Default Set:** is selected.
4. Press the ENTER button until **Default Set:** is followed by **OFF**.
5. The settings are automatically applied.



1.7-1.6

## Dyness Tower - Anschluss / Connection



Dyness Tower	PLENTICORE plus PLENTICORE BI	Anschluss / Connection	Kabel / Cable
RS485-B (RJ45 plug 2)	4	RS485 B	min. Cat.5e Twisted pair max. Ø 6,5 mm max. 10 m
RS485-A (RJ45 plug 1)	5	RS485 A	
GND (RJ45 plug 8)	6	GND	



**DC-Kabel max. 10 m (Batterie > Wechselrichter)**  
**DC-cable max. 10 m (Battery > inverter)**