



B75

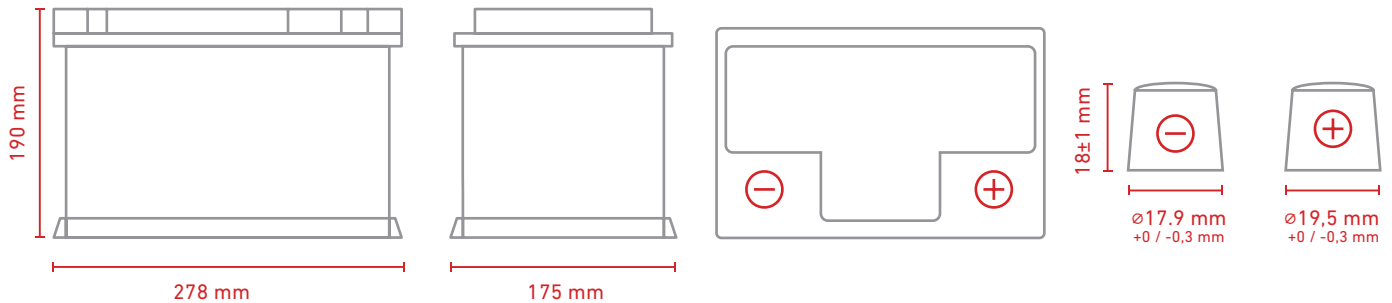
75 Ah | 12 V | 710 A

Elektrische Eigenschaften

Nennspannung	12 V
Nennkapazität (20 h)	75 Ah
CCA (-18 °C)	710 A
Leistung (20 h, 25 °C)	884 Wh
Anlassleistung (10 s, -18 °C)	5,1 kW

Mechanische Eigenschaften

Maße (L x B x H)	278 x 175 x 190 mm
Gewicht	16,6 kg
Halterung	B3 (f)
Layout / Pole	0 / 1
Polarität	DX
Technologie	Nass
Gehäusematerial	PP/PE (schwarz)
Deckelmaterial	PP/PE (schwarz)



ANTI SPILLING SYSTEM



-18°C TESTED



FLAME ARRESTOR



95% RECYCLABLE



MADE IN EUROPE



MAINTENANCE-FREE



BUILT WITH GREEN ENERGY

