



T100

100 Ah | 25,6 V | 2560 Wh

Elektrische Eigenschaften

Nennspannung	25,6 V
Nennkapazität	100 Ah
Entladezeit bei 25 A	@ 25 A 240 min
Batteriekapazität	2560 Wh
Widerstand	≤ 50 mΩ @ 50 % SOC
Selbstentladung	< 3% / Monat
Zellentechnologie	LiFePO ₄

Mechanische Eigenschaften

Maße (L × B × H)	485 × 170 × 241 mm
Gewicht	25,0 kg
Anschlussstyp	M8
Drehmoment Anschluss	9 bis 11 N m
Gehäusematerial	ABS
Gehäuseschutz	IP65

Entladung

Maximaler Dauerentladestrom	100 A
Spitzenentladestrom	200 A (≈ 2 s)
BMS Schwellenwert (Strom)	250 A (50 ms)
Empfohlene Trennung bei Niederspannung	22 V
BMS Schwellenwert (Spannung)	20,8 V
Spannung für Wiederanbindung	21,6 V
Kurzschlusschutz	200 bis 600 μs

Temperatureigenschaften

Temperaturbereich (Entladung)	-20 bis 60 °C
Temperaturbereich (Ladung)	0 bis 45 °C
Temperaturbereich (Lagerung)	-5 bis 35 °C
BMS Max. Temperatur	65 °C
Temperatur Wiederanbindung	48 °C

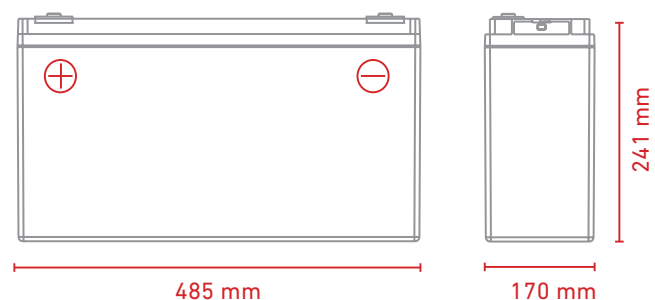
Ladung

Empfohlener Ladestrom	25 A
Max. Ladestrom	100 A
Empfohlene Ladespannung	29,2 V
BMS Schwellenwert (Spannung)	< 30,8 V (0,5 bis 1,5 s)
Spannung für Wiederanbindung	> 29,2 V
Ausgleichsspannung	< 28,8 V
Max. Batterien in Reihe	4

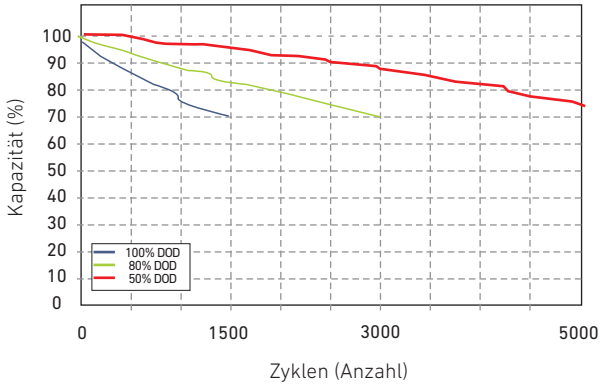
Richtlinien

Zertifikate	CE (Batterie) UN38.3 (Batterie) RoHS
Versandklassifizierung	UN 3480, CLASS 9

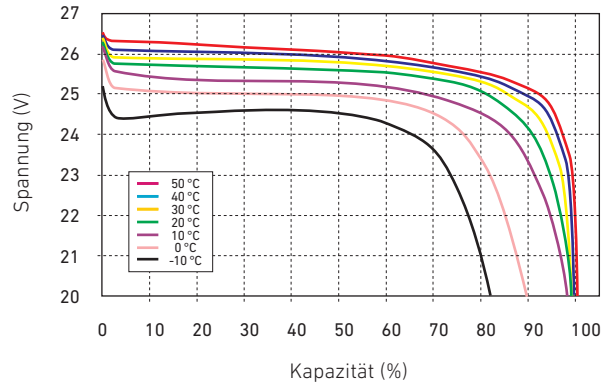
Maße



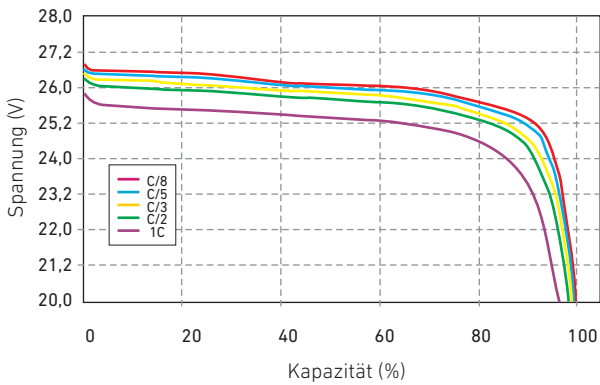
Zyklenzahl vs. Entladungstiefe (DOD)
Entladung 0,5C / Ladung 0,5C (25 °C)



Entladungsspannungsprofile bei 0,5C Entladungsrate (Unterschiedliche Umgebungstemperaturen)



Entladungsspannungsprofile bei unterschiedlichen Raten (25 °C Umgebungstemperatur)



Ladeigenschaften (0,5C bei 20 °C)

