

Motorradbatterien



intAct Bike-Power HVT

Verschlossene AGM mit besonders komprimiert verbauten Plattenpaketen | Elektrolyt in Glasfaser-Vlies gebunden | absolut wartungsfrei



EXTREM RÜTTELFESTE AUSFÜHRUNG

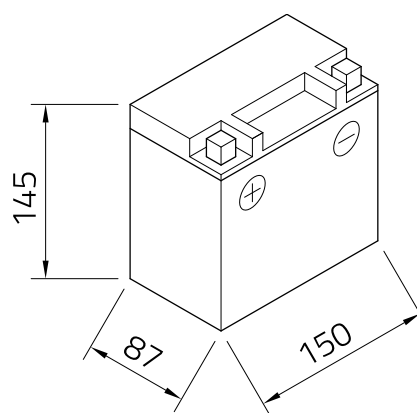
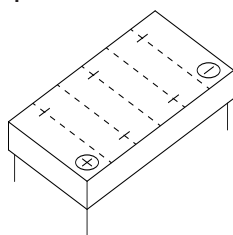
Das strapazierfähige Energiebündel steckt stärkste Erschütterungen von Harleys und anderen hubraum-starken Bikes gut weg und startet auch Zweiräder mit hohem Bedarf an elektrischer Energie (z. B. mit ABS). Unsere Empfehlung für Motorräder, die viel Startleistung brauchen und natürlich bei starken Vibrationen.

- » **Perfekt für Harleys** und andere **hubraumstarke 2-Zylinder**.
- » **Höchste Kaltströme:** Für Zweiräder mit hohem Energie-Bedarf z. B. durch ABS-Sicherheitstechnik.
- » **Extrem rüttelfest.** Plattenpacks komprimiert und passgenau im Batteriekasten verbaut.
- » **Robustes Gehäuse aus schlagfestem Kunststoff.** Für starke mechanische Beanspruchung.
- » **Auslaufsicher. Schräg einbaubar,** denn das Elektrolyt ist in Vlies festgelegt.
- » **Absolut wartungsfrei.**

Technisches Datenblatt

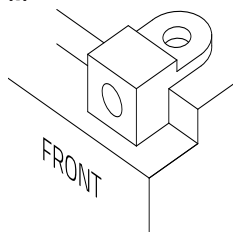


Artnr.	HVT-08
Japan-Code	CTX14-BS, 65948-00
Nennspannung	12V
Nennkapazität	14 AH (c20)
Kälteprüfstrom -18°C (EN)	250 A (EN)
Elektrolyt	verdünnte Schwefelsäure
Elektrolytdichte	1,32 +/- 0,01Kg/l (25°)
Abmessungen (LxBxH)	150 x 87 x 145 mm
Gewicht	4,9 kg
Schaltung	1



Technologie Verschlussene AGM mit besonders komprimiert verbauten Plattenpaketen | Elektrolyt in Glasfaser-Vlies gebunden | absolut wartungsfrei

Polausführung M



Bodenleiste -

Stand 21.06.2022



Stefan Keckeisen
Akkumulatoren e.K.

Europastraße 9
87700 Memmingen

Fon +49 (0) 8331-94444-0
Fax +49 (0) 8331-94444-9

info@intact-batterien.de
www.intact-batterien.de