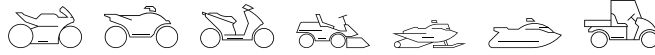


Motorradbatterien



intAct Bike-Power GEL

Verschlossene GEL-Batterie | Elektrolyt gelartig gebunden | gefüllt und geladen | absolut wartungsfrei



FÜR VIELE ELEKTRISCHE VERBRAUCHER UND ABS

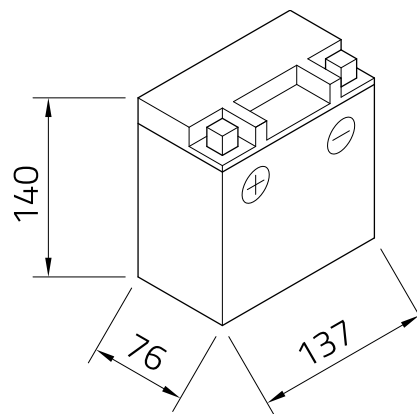
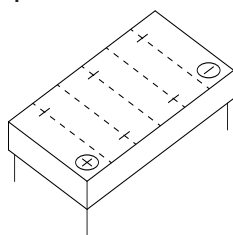
Liefert 30 % mehr Startleistung für moderne Motorräder mit vielen elektrischen Verbrauchern und deckt Verbrauchsspitzen ab. Geringe Selbstentladung, das Bike startet auch nach bis zu 3 Monaten noch zuverlässig. Unsere Empfehlung, wenn viele Verbraucher verbaut sind oder das Motorrad selten benutzt wird.

- » **Noch zyklenfester** als Bike-Power AGM und Bike-Power SLA bei gleicher Kastengröße.
- » **Geringe Selbstentladung.** Für den saisonalen Einsatz.
- » **Sehr hohe Rüttelfestigkeit.** Elektrolyt als Gel gebunden.
- » **30 % mehr Startleistung** als eine klassische Batterie gleicher Kastengröße. Für Motorräder mit vielen Verbrauchern, auch ABS.
- » **Absolut wartungsfrei.** Verschlossene Blockbatterie, bei der ein Nachfüllen nicht möglich und nicht nötig ist.
- » Gefüllt und geladen. **Sofort einsatzbereit.**

Technisches Datenblatt

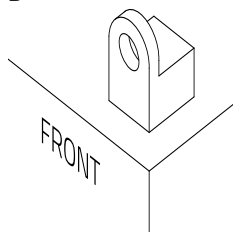


| | |
|---------------------------|--------------------------|
| Artnr. | GEL12-9-4B-1 |
| Japan-Code | 12N9-4B1, 50914 |
| Nennspannung | 12V |
| Nennkapazität | 9 AH (c20) |
| Kälteprüfstrom -18°C (EN) | 170 A (EN) |
| Elektrolyt | verdünnte Schwefelsäure |
| Elektrolytdichte | 1,28 +/- 0,01 kg/l (25°) |
| Abmessungen (LxBxH) | 137 x 76 x 140 mm |
| Gewicht | 3,6 kg |
| Schaltung | 1 |



| | |
|-------------|--|
| Technologie | Verschlossene GEL-Batterie Elektrolyt gelartig gebunden gefüllt und geladen absolut wartungsfrei |
|-------------|--|

| | |
|---------------|---|
| Polausführung | B |
|---------------|---|



| | |
|-------------|---|
| Bodenleiste | - |
|-------------|---|

Stand 13.06.2022