

# Motorradbatterien



## intAct Bike-Power GEL

Verschlossene GEL-Batterie | Elektrolyt gelartig gebunden | gefüllt und geladen | absolut wartungsfrei



## FÜR VIELE ELEKTRISCHE VERBRAUCHER UND ABS

Liefert 30 % mehr Startleistung für moderne Motorräder mit vielen elektrischen Verbrauchern und deckt Verbrauchsspitzen ab. Geringe Selbstentladung, das Bike startet auch nach bis zu 3 Monaten noch zuverlässig. Unsere Empfehlung, wenn viele Verbraucher verbaut sind oder das Motorrad selten benutzt wird.

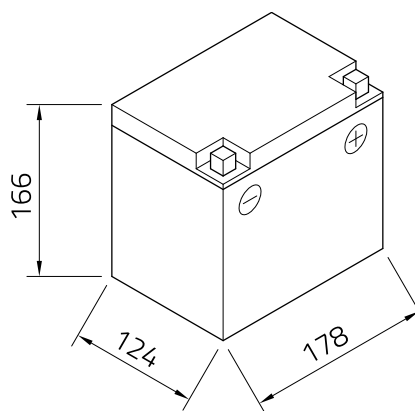
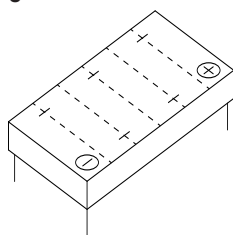
- » **Noch zyklenfester** als Bike-Power AGM und Bike-Power SLA bei gleicher Kastengröße.
- » **Geringe Selbstentladung.** Für den saisonalen Einsatz.
- » **Sehr hohe Rüttelfestigkeit.** Elektrolyt als Gel gebunden.
- » **30 % mehr Startleistung** als eine klassische Batterie gleicher Kastengröße. Für Motorräder mit vielen Verbrauchern, auch ABS.
- » **Absolut wartungsfrei.** Verschlossene Blockbatterie, bei der ein Nachfüllen nicht möglich und nicht nötig ist.
- » Gefüllt und geladen. **Sofort einsatzbereit.**

# Technisches Datenblatt

BIKE  
POWER **GEL**

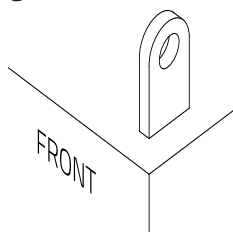


Artnr.	GEL53030
Japan-Code	C60-N30L-A, 53030
Nennspannung	12V
Nennkapazität	30 AH (c20)
Kälteprüfstrom -18°C (EN)	400 A (EN)
Elektrolyt	verdünnte Schwefelsäure
Elektrolytdichte	1,28 +/- 0,01 kg/l (25°)
Abmessungen (LxBxH)	178 x 124 x 166 mm
Gewicht	9,3 kg
Schaltung	0



**Technologie** Verschlossene GEL-Batterie | Elektrolyt gelartig gebunden | gefüllt und geladen | absolut wartungsfrei

**Polausführung** G



**Bodenleiste** -

Stand 14.06.2022

**KECKEISEN**  
AKKUMULATOREN

Stefan Keckeisen  
Akkumulatoren e.K.

Europastraße 9  
87700 Memmingen

Fon +49 (0) 8331-94444-0  
Fax +49 (0) 8331-94444-9

info@intact-batterien.de  
www.intact-batterien.de